



[www.moland-skive.dk](http://www.moland-skive.dk)

# moland

*- et naturligt valg*



## Inspektionsluger

# Lugetyper

## Type TS-STD

### Inspektionsluger, Standard

Standard lugen består af tre dele:  
ramme, låge og monteringsbeslag.

Lugen er lavet af galvaniseret stål, og pulverlakeret  
hvid NCS 0502Y. Kan bestilles i anden farve.

Rammen og beslagene er lavet af galvaniseret stål.  
Lågen lukkes i rammen ved hjælp af en tryklås.

Fra og med hulmål 500x500 mm er lågen med vridelås.

Rammen fastgøres i væggen med monteringsbeslagene,  
til tykkelser på mellem 12,5 mm og 25 mm.

Alle luger leveres komplet med monteringsbeslag og en  
udførlig monteringsanvisning.

Standardlugen kan bestilles på mål efter ønske.



## Type TS-EI30

### Inspektionsluger, EI-30

Lugen er MK - godkendt til brandklasse EI-30.  
MK – godkendelse nr. 6.10/1276.

Lugen har samme udseende som standardlugen,  
og er yderligere udstyret med vridelås og hængsler.  
EI-30 lugen er også isoleret med 40 mm isolering.  
Lugen i rammen monteres på samme enkle måde  
som standard lugen.

Alle luger leveres komplet med monteringsbeslag  
og en udførlig monteringsanvisning.

EI-30 lugen kan bestilles på mål efter ønske.



## Type TS-EI60

### Inspektionsluger, EI60

Lugen er MK - godkendt til brandklasse EI-60.  
MK – godkendelse nr. 6.10/1276.

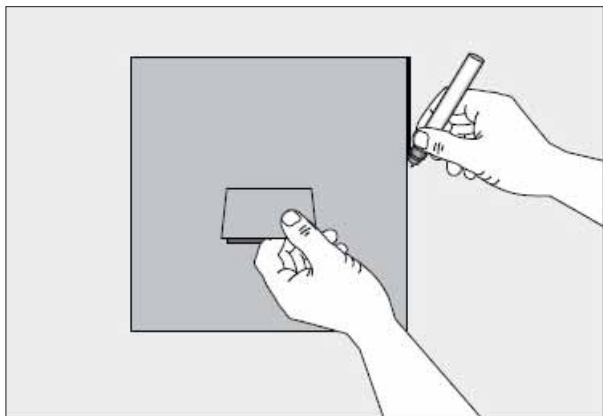
Lugen har samme udseende som standardlugen,  
og er yderligere udstyret med vridelås og hængsler.  
EI-60 lugen er også isoleret med 50 mm isolering.  
Lugen i rammen monteres på samme enkle måde  
som standard lugen.

Alle luger leveres komplet med monteringsbeslag  
og en udførlig monteringsanvisning.

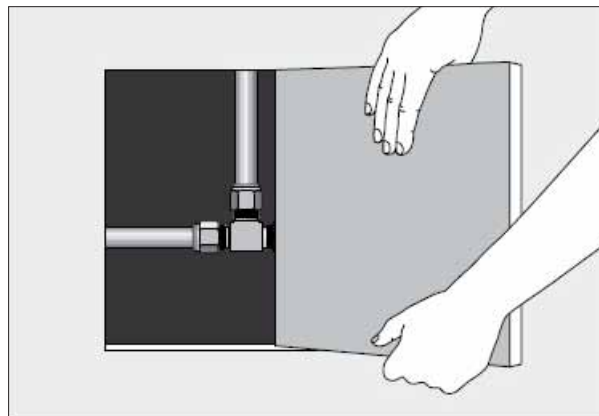
EI-60 lugen kan bestilles på mål efter ønske.



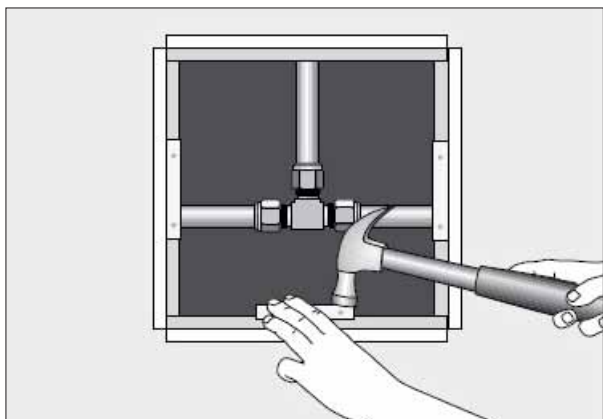
# Montering



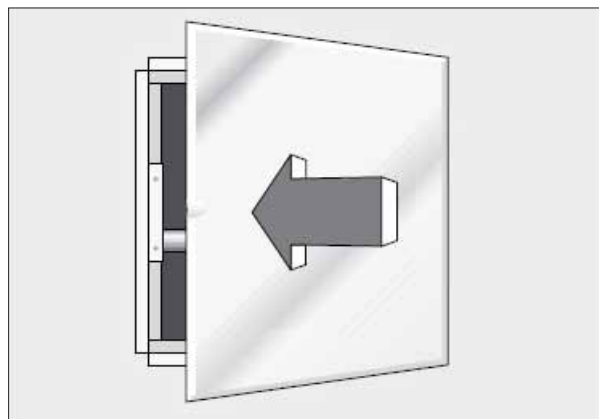
Skær hul i skabelonen ud af kartonen.  
Marker skabelonen hvor lugen skal placeres.



Vær meget nøjagtig med udkæringen.



Monter rammen med vedlagte beslag.  
Sørg for at der er lige mange på hver side.



Standard lugen: Tryk lugen ind i rammen.  
EI-30 & EI-60: Tryk lugen ind i rammen og lås lugen.



Moland er en danskejet virksomhed, der sælger trægulve, træplejemidler, indvendige døre, glasuldisolering, gipspladeprodukter/stål og porebeton til byggematerialeforhandlere. Vi har domicil på Skive Havn. HBC i Holbæk, Molan AB i Sverige, med base og lager i Varberg og Moland Slovakia s.r.o. er alle søsterselskaber til Moland.

Kvalitet og sortimentsbredde er vigtige parametre i et stadigt mere konkurrencepræget marked. På disse områder er Moland særdeles godt rustet. Men måske endnu mere betydningsfuldt er det, at Moland navnet er kendt for ekstremt korte leveringstider, et højt serviceniveau, troværdighed, dynamik og ikke mindst et højt humør – vi gør nemlig ikke tingene mere kompliceret end nødvendigt.

Så forhør dig om Molands produkter  
– det er et naturligt valg.



DOMICIL SKIVE HAVN



---

moland byggevarer a/s . strandvejen 16 . dk-7800 skive  
tlf. +45 96 14 50 00 . fax +45 96 14 50 99

e-mail: [moland@moland-skive.dk](mailto:moland@moland-skive.dk) . [www.moland-skive.dk](http://www.moland-skive.dk)