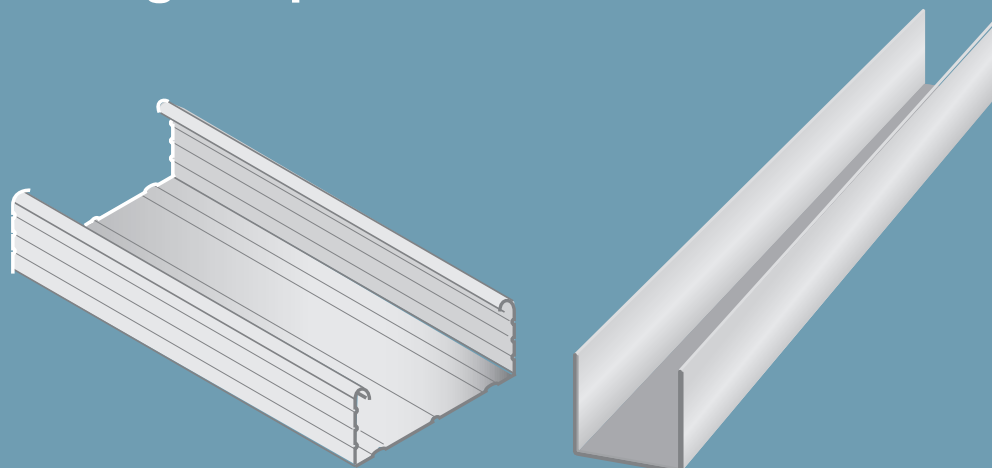


CD- og UD-profil



CD- og UD-profil Til nedhængte lofter EN 14195

Side: 1/1

11/2016

PRODUKTDATA

EGENSKAB		VÆRDI	ENHED
Brand	Reaktion på brand	A1	Ubrændbar
Styrke	Flydespænding	250	N/mm ²
Indhold	Farligt indhold	NPD	
Overflade	Zink	100	g/m ²
Korrosionsklasse		C1	
Mål	Bredder ± 0,5	UD: 28 / CD: 60	mm
	Tykkelse	0,60	mm
	Længde	± + 0 / - 3	
	Øvrige - se tegning	± 1	mm

Anvendelsesområde

Vægskinne UD 28x27 udgør lofters afgrænsning til andre bygningsdele for system CD1 og CD2.

CD-profil 60x27 anvendes som både bæreprøfil og tværprofil.

Profilerne anvendes til opbygning af ikke-bærende konstruktioner i bygninger sammen med gipsplader efter EN 520 eller videreforarbejdede produkter efter EN 14190.

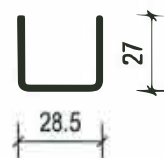
Profiler produceret efter EN 14195.

PROFILDATA

	t	h	A	ly	Wy	lx	Wx
Profil	mm	mm	mm ²	mm ⁴	mm ³	mm ⁴	mm ³
UD-profil	0,60	28	35,7	0,53 x 10 ⁴	0,28 x 10 ³	-	-
CD-profil	0,60	60	69,3	4,11 x 10 ⁴	1,36 x 10 ³	0,71 x 10 ⁴	0,37 x 10 ³

Stålkvalitet: S250GD+Z100

UD 28/27 profil



CD 60/27 profil

