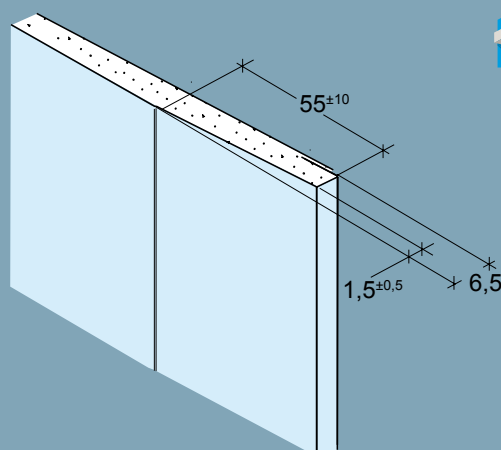
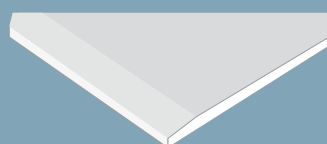


Forsænkede, kartonklædte langkanter

Skårne kortkanter



Reno Board 6,5 mm A-1

Gipsplade type A Kantudformning 1

Blad nr.: 15-11.11.4
Side: 1/1

01/2017

Produktdata

Egenskab		Værdi	Enhed
Mål	Benævnelse	6,5	mm
	Tykkelse	6,5	mm
	Bredde	900	mm
	Længde	*	mm
	Vægt	5,4	kg/m ²
Tolerancer	Rumvægt	831	kg/m ³
	Tykkelse	±0,5	mm
	Bredde	+0/-4	mm
	Længde	+0/-4	mm
	Vægt	± 4	%
Styrke	Langkant, parallelitet	0	mm
	Kortkant, retvinkelighed	2,5	mm/m bredde
	Bøjningsstyrke på langs	11,6	MPa
	Bøjningsstyrke på tværs	4,5	MPa
	Forskydningsstyrke pr. befæstigelse	NPD	N
Varme	λ-værdi	0,25	W/m·K
	Max. påvirkning, 5-10 min	≤ 120	°C
	Max. påvirkning varig	≤ 50	°C
Fugt	Z - værdi	0,33	GPa·s·m ² /kg
	Vanddamp diffusionsmodstandsfaktor	10	
	Længdeudvidelse ved variation i RF på 45-90%	0,04	%
Brand	Reaktion på brand	A2-s1,d0 (B1)	
	Beklædningsklasse	-	
Standard	Deklareret type efter EN 520	A	

* Se produktoversigt

Produktbeskrivelse

Glasfiberarmeret gipskartonplade type A-1. Leveres med forsænkede, kartonklædte langkanter samt skårne kortkanter.

Anvendelse

Reno Board anvendes indendørs til renovering og andre specialopgaver. Den lille pladetykkelse muliggør, at pladerne normalt kan monteres, uden at der opstår problemer ved indfatninger, fodlister og el-installationer.

Bearbejdning

Pladerne tilskæres med hobbykniv eller fukssvans.

Mærkning

Specialpladen 6,5 A-1 er mærket på følgende måde:

Forsiden i pladens forsænkning:
"CE 6,5 A-1, dato, klokkeslet".

Bagsiden, "Reno Board 6,5 A-1, produktionslinie, holdnr., dato, klokkeslet".