

SPIRIT II

E-220 GBS • E-320 GBS • S-320 GBS



Brugervejledning (Propangas)

TILMELD DIG *i dag*

Oplev glæden ved at grille: Registrer din SPIRIT II-gasgrill, og få adgang til særligt indhold, der kan gøre dig til en sand grillmester.

Det er let at registrere grillen, og vi har kun et par hurtige spørgsmål til dig. Du kan aktivere dit unikke WEBER-ID på mindre end to minutter. Så får du adgang til al WEBERs viden og vejledning – og inspiration til et helt liv med grillning.



TELEFON



MOBIL



E-MAIL



ONLINE



40804

062918
da – Danish

Gem denne brugervejledning til senere brug. Læs den grundigt igennem, og kontakt os allerede i dag, hvis du har spørgsmål.



Velkommen i familien

Vi er rigtig glade for, at du har valgt at slutte dig til os og blive en del af WEBERs verden af enestående grilloplevelser. Vi anbefaler dig at læse denne brugervejledning grundigt igennem, så du hurtigt og let kan komme i gang med at grille. Vi vil gerne være der for dig i hele din grills levetid, så sæt et par minutter af til at registrere din grill. Vi lover, at vi ikke vil overdænge dig med en masse salgssnak eller unødvendige e-mails. Vi lover til gengæld, at vi vil hjælpe dig så meget, som vi overhovedet kan. Opret et WEBER-ID som en del af din registrering, og få adgang til en masse spændende indhold, som både du og din grill kan få gavn af.

Opret dit WEBER-ID nu, og gør det via vores hjemmeside, over telefonen eller på en helt tredje måde – det er op til dig.

Tak, fordi du har valgt WEBER. Vi er glade for, at du er her.

Vigtige sikkerhedsoplysninger

Signalordene **FARE**, **ADVARSEL** og **FORSIGTIG** bruges igennem hele denne brugervejledning til markering af særligt vigtige oplysninger og anvisninger. Læs og følg disse anvisninger, så der ikke sker skade på personer eller udstyr. Signalordene er defineret nedenfor.

⚠ FARE: Markerer en farlig situation, som – hvis der ikke tages højde for den – **vil medføre død eller alvorlige personskader.**

⚠ ADVARSEL: Markerer en farlig situation, som – hvis der ikke tages højde for den – **kan medføre død eller alvorlige personskader.**

⚠ FORSIGTIG: Markerer en farlig situation, som – hvis der ikke tages højde for den – **kan medføre mindre eller moderate personskader.**

⚠ FARE:

Hvis du lugter gas:

- Luk for gastilførslen til grillen.
- Sluk eventuel åben ild.
- Åbn låget.
- Hvis lugten ikke forsvinder, skal du holde dig væk fra grillen og straks kontakte din gasleverandør eller brandvæsenet.

⚠ ADVARSEL

- Opbevar ikke benzin eller andre brændbare væsker eller dampe i nærheden af denne grille eller andre lignende apparater.
- En gasflaske, der ikke er sluttet til grillen, må ikke opbevares i nærheden af denne grill eller andre lignende apparater.

KUN TIL UDENDØRS BRUG.

LÆS VEJLEDNINGEN INDEN IBRUGTAGNING.

TIL INSTALLATØREN: Disse anvisninger skal videregives til forbrugeren.

TIL FORBRUGEREN: Opbevar disse anvisninger til fremtidig brug.

CE:2531CS-0132
ID: 2531

Installation og samling af grillen

- △ FARE: Denne grill er ikke beregnet til at blive installeret i køretøjer eller på både.
- △ ADVARSEL: Brug kun grillen, hvis alle dele er på plads, og grillen er blevet samlet korrekt i overensstemmelse med samleanvisningerne.
- △ ADVARSEL: Denne grill må ikke bygges ind i nogen form for konstruktion, såsom udekøkken.
- △ ADVARSEL: Foretag ikke ændringer på denne grill. Flydende propangas er ikke naturgas. Ved forsøg på at bruge naturgas i en enhed, der er beregnet til flydende propangas, eller flydende propangas i en enhed, der er beregnet til naturgas, bortfalder garantien. Det er desuden forbundet med en vis sikkerhedsrisiko.
- Dele, der er monteret på forhånd af producenten, må ikke ændres af brugeren.

Brug

- △ FARE: Grillen må kun anvendes udendørs på steder med god ventilation. Den må således ikke anvendes i garager, bygninger, telte, overdækkede passager eller under letantændelige konstruktioner.
- △ FARE: Grillen må ikke anvendes inde i et køretøj eller i et område, hvor der opbevares køretøjer. Det omfatter, men er ikke begrænset til personbiler, lastbiler, varevogne, sportsvogne, autocampere, både m.m.
- △ FARE: Grillen må ikke bruges inden for en radius af 61 cm fra brændbare materialer. Det gælder målt fra grillens top, bund, bagside og sider.
- △ FARE: Sørg for, at brændbare dampe og væsker, som f.eks. benzin og alkohol, og brændbare materialer holdes på sikker afstand af stegeområdet.
- △ FARE: Apparatet skal holdes på sikker afstand af brændbare materialer under brug.
- △ FARE: Undlad at dække grillen med et betræk eller andet brændbart materiale eller opbevare dette i grillens opbevaringsrum, når grillen er i brug eller varm.
- △ FARE: Hvis overskydende fedt antændes, skal du slukke for alle brændere og lade låget være lukket, indtil ilden er gået ud igen.
- △ ADVARSEL: Nogle tilgængelige dele af grillen kan være meget varme. Sørg for at holde mindre børn på sikker afstand.
- △ ADVARSEL: Indtagelse af alkohol, medicin og euforiserende stoffer kan forringe brugerens evne til at samle, flytte, opbevare og anvende grillen på korrekt og sikker vis.
- △ ADVARSEL: Grillen skal altid være under opsyn under opvarmning og brug. Udvis forsigtighed, når du bruger denne grill. Hele grillboksen bliver varm, når grillen er i brug.
- △ ADVARSEL: Anvend varmeafvisende grillhandsker (i henhold til DS/EN 407, Kontaktvarme, niveau 2 eller højere) ved betjening af grillen.
- △ ADVARSEL: Undlad at flytte apparatet under brug.
- △ ADVARSEL: Hold strømførende ledninger og gaslange væk fra varme overflader.
- △ FORSIGTIG! Dette produkt er blevet sikkerhedstestet og er kun beregnet til brug i et bestemt land. Se landeangivelsen på ydersiden af kassen.
- Brug ikke kul, briketter eller lavasten i grillen.

Opbevaring og/eller længere brugspauser

- △ ADVARSEL: Luk for gassen på ventilen på gasflasken efter brug.
- △ ADVARSEL: WEBER anbefaler at opbevare gasflasker udendørs uden for børns rækkevidde og henstiller til ikke at opbevares gasflasker i bygninger, garager eller andre lukkede rum.
- △ ADVARSEL: Efter opbevaring og/eller længere brugspauser skal grillen kontrolleres for gaslækager og tilstoppede brænderhuller.
- Det er kun tilladt at opbevare grillen indendørs, hvis gasflasken kobles fra grillen og fjernes.

INDHOLD

- 2 Velkommen til WEBER
Vigtige sikkerhedsoplysninger
- 4 WEBERs løfte
WEBERs frivillige garanti
- 5 Produktdetaljer
SPIRIT II funktioner
GS4 grillsystem
- 6 Tips og gode råd
Flammen – direkte eller indirekte
Gode grillråd
- 8 Sådan kommer du
i gang
Vigtige oplysninger om flydende propangas og gastilslutninger
SPIRIT II – Dysestørrelser og forbrugsdata
Installation af gasflaske og lækagekontrol
- 12 Brug
Første gang du griller
Hver gang du griller
Sådan tænder du grillen
- 15 Produktpleje
Rengøring og vedligeholdelse
- 17 Fejlfinding
- 20 Reservedele
- 22 Grillguide

**ALTID DET
NYESTE OG
BEDSTE**

Du kan finde den nyeste version af denne brugervejledning på vores hjemmeside.

WEBER-løftet (10 års frivillig garanti, EMEA)

Hos WEBER er vi især stolte over to ting: Vi laver grill, der holder, og yder fremragende kundeservice i hele produktets levetid.

Tak, fordi du har købt et WEBER-produkt. Weber-Stephen Products LLC, 1415 S. Roselle Road, Palatine, Illinois 60067, USA, og virksomhedens udenlandske forretningsenheder (anført i slutningen af denne vejledning) ("WEBER") er stolte af at levere sikre, holdbare og pålidelige produkter.

Det følgende er en frivillig garanti, som WEBER yder uden omkostninger for dig. Den indeholder de oplysninger, du skal bruge for at få dit WEBER-produkt repareret eller udskiftet i tilfælde af en fejl.

I henhold til gældende lovgivning har ejeren en række rettigheder, hvis produktet er fejlbehæftet. Disse rettigheder kan omfatte supplerende ydelser eller udskiftning af produktet, prisnedslag eller kompensation. I nogle lande i EU gælder f.eks. en toårig lovbestemt garantirettighed, som træder i kraft ved udlevering af produktet. Disse og andre lovbestemte rettigheder påvirkes ikke af nærværende frivillige garanti. Denne frivillige garanti giver tværtimod ejeren yderligere rettigheder uafhængigt af de lovpålagte forpligtelser.

WEBERs frivillige garanti

WEBER garanterer over for køberen af WEBER-produktet (eller – hvis der er tale om en personlig gave, reklamegave eller lign. – over for modtageren heraf), at WEBER-produktet ikke har materiale- eller fabriktionsfejl i en periode på ti (10) år fra produktionsdatoen, hvis produktet samles og bruges i overensstemmelse med anvisningerne herom i den medfølgende brugervejledning. (Bemærk: Hvis du mister eller forlægger din WEBER-brugervejledning, kan du finde den på www.weber.com). Garantien gælder i Europa, Mellemøsten og Afrika (EMEA). WEBER påtager sig at reparere eller udskifte den del, som er fejlbehæftet i forhold til materialet eller den håndværksmæssige udførelse med de begrænsninger, ansvarsfraskrivelser og undtagelser, der er anført nedenfor. I DET OMFANG, DET ER TILLADT I HENHOLD TIL GÆLDENDE LOVGIVNING, GÆLDER DENNE GARANTI KUN DEN OPRINDELIGE KØBER OG KAN IKKE OVERFØRES TIL EFTERFØLGENDE EJERE, MEDMINDRE DER ER TALE OM GAVER OG REKLAMEGAVER, JF. OVENFOR.

WEBER står inde for kvaliteten af sine produkter og tilbyder dig med glæde den beskrevne frivillige garanti for fejl på grillen eller dennes komponenter. Almindelig slitage er dog ikke omfattet heraf.

- "Almindelig slitage" omfatter kosmetiske og andre forringelser af produktet, som opstår i løbet af produktets levetid, som f.eks. overfladerust, buler/ridser osv.

Hvis en skade eller et funktionssvigt skyldes en materialefejl, er denne imidlertid omfattet af WEBERs frivillige garanti på denne grill og dens komponenter.

- "Materialefejl" omfatter gennemtæring eller gennembrænding af visse dele eller andre skader eller fejl, som begrænser eller hindrer dig i at bruge din grill sikkert/korrekt.

Ejers ansvar under denne frivillige garanti / ansvarsfraskrivelse

For at sikre problemfri garantidækning er det vigtigt (men ikke påkrævet), at du registrerer dit WEBER-produkt online på www.weber.com. Du bedes også opbevare den originale kvittering eller faktura som bevis på købet, da du skal være i besiddelse af et købsbevis, for at garantien dækker. WEBER vil også se fotografier af de påståede fejl og have oplyst serienummeret på din grill, inden vi behandler din reklamation. Ved registrering af dit WEBER-produkt bekræftes din garanti, og der etableres en direkte relation mellem dig og WEBER, så vi kan kontakte dig personligt, hvis der skulle være behov for det.

Ovenstående frivillige garanti gælder kun, hvis ejeren følger alle anvisninger vedrørende samling, brug og forebyggende vedligeholdelse af sit WEBER-produkt som beskrevet i den medfølgende brugervejledning, medmindre ejeren kan påvise, at materialefejlen eller fejlen ikke skyldes manglende opfyldelse af de ovenfor nævnte forpligtelser. Hvis du bor i et kystnært område, eller hvis dit produkt er placeret i nærheden af en swimmingpool, er det i forbindelse med vedligeholdelsen også påkrævet, at du vasker og skyller produktets udvendige overflader som beskrevet i den medfølgende brugervejledning.

Denne frivillige garanti bortfalder, hvis der er skader, misfarvninger og/eller rust på produktet, som WEBER ikke er ansvarlig for, og som skyldes:

- misbrug, forkert brug, ændringer, modificeringer, fejlanvendelse, hærværk, forsømmelse, forkert samling eller installation og manglende normal og rutinemæssig vedligeholdelse
- insekter (som f.eks. edderkopper) og gnavere (som f.eks. egern), herunder, men ikke begrænset til, skader på gaslanger
- eksponering for saltholdig luft og/eller klor, som f.eks. ved swimmingpools og spaade
- barske vejrforhold, som f.eks. hagl, orkaner, jordskælv, tsunamier eller store bølger, tornadoer eller kraftige storme
- syrerregn eller anden miljøpåvirkning.

Ved brug og/eller installation af dele på dit WEBER-produkt, som ikke er originale WEBER-dele, bortfalder denne frivillige garanti, og skader, der sker som følge heraf, er ikke omfattet af denne frivillige garanti. Ved en ombygning af en gasgrill, som ikke er autoriseret af WEBER, eller som ikke er foretaget af en autoriseret WEBER-servicetekniker, bortfalder denne frivillige garanti.

Reklamationsbehandling

Hvis du mener, at du har en del, som er omfattet af denne frivillige garanti, skal du kontakte din forhandler. Hvis det er nødvendigt, kan du også kontakte WEBERs kundeservice ved hjælp af kontaktoplysningerne på vores hjemmeside (www.weber.com). WEBER vil, efter at have undersøgt de nærmere omstændigheder, reparere eller udskifte (efter eget valg) en fejlbehæftet del, som er omfattet af denne frivillige garanti. Hvis en reparation eller udskiftning ikke er mulig, kan WEBER vælge (efter eget valg) at erstatte den pågældende grill med en ny grill af samme eller højere værdi. WEBER kan bede dig om at returnere dele med henblik på nærmere undersøgelse. WEBER afholder de hermed forbundne forsendelsesomkostninger for ejeren. Forsendelsesomkostningerne vil blive refunderet til ejeren, hvis defekten er omfattet af garantien.

Når du kontakter din forhandler, skal du have følgende oplysninger klar:

- Købsbevis
- Fotografier af den påståede fejl
- Produktets serienummer

Ansvarsfraskrivelse

BORTSET FRA DENNE GARANTI OG ANSVARSFRASKRIVELSE, SOM DE ER BESKREVET I DENNE FRIVILLIGE GARANTIERKLÆRING, GIVES DER HER INGEN UDTRYKKELIGE YDERLIGERE GARANTIER ELLER FRIVILLIGE ERKLÆRINGER OM ANSVAR, DER GÅR UD OVER DET ANSVAR, SOM WEBER IFØLGE LOVGIVNINGEN HAR. NÆRVÆRENDE FRIVILLIGE GARANTIERKLÆRING BEGRÆNSER IKKE UDELUKKER DESUDEN IKKE SITUATIONER ELLER KRAV, HVOR WEBER IFØLGE LOVEN HAR ET UFRAGVELIGT ANSVAR.

EFTER UDLØB AF DEN I DENNE FRIVILLIGE GARANTI BESKREVNE GARANTIPERIODE PÅ TI (10) ÅR GÆLDER INGEN YDERLIGERE GARANTIER. GARANTIER GIVET AF EN HVILKEN SOM HELST ANDEN PERSON, HERUNDER FORHANDLERE, VEDRØRENDE ET HVILKET SOM HELST PRODUKT (SOM F.EKS. "UDVIDEDE GARANTIER") FORPLIGTER IKKE WEBER PÅ NOGEN MÅDE. DE ENESTE FORMER FOR AFHJÆLPNING, DER TILBYDES I FORBINDELSE MED DENNE FRIVILLIGE GARANTI, ER REPARATION ELLER UDSKIFTNING AF PRODUKTET.

ERSTATNINGER UNDER DENNE FRIVILLIGE GARANTI KAN PÅ INTET TIDSPUNKT VÆRE STØRRE END KØBSPRISEN FOR DET PÅGÆLDENDE WEBER-PRODUKT

DELE OG TILBEHØR, SOM ER BLEVET ERSTATTET UNDER DENNE FRIVILLIGE GARANTI, ER KUN OMFATTET HERAF I DEN RESTERENDE DEL AF DEN FRIVILLIGE GARANTIPERIODE PÅ TI (10) ÅR, SOM GÆLDER FOR DET OPRINDELIGE KØB.

DENNE BEGRÆNSNING GÆLDER IKKE I TILFÆLDE AF FORSÆT OG GROV UAGTSOMHED ELLER VED PERSONSKADER ELLER DØDSFALD, UANSET OM SKADEN ER SKET PÅ GRUND AF WEBER ELLER DENNES JURIDISKE REPRÆSENTANTER ELLER BEFULDMÆGTIGEDE.

DENNE FRIVILLIGE GARANTI GÆLDER KUN FOR PRIVAT BRUG OG GÆLDER SÅLEDES IKKE FOR WEBER-GRILL, DER ANVENDES I KOMMERCIELLE ELLER OFFENTLIGE SAMMENHÆNGE ELLER I SAMMENHÆNGE, HVORI DER INDGÅR FLERE ENHEDER, SOM F.EKS. RESTAURANTER, HOTELLER, FERIERESORTS ELLER UDLEJNINGSEJENDOMME.

WEBER KAN TIL ENHVER TID ÆNDRE DESIGNET AF SINE PRODUKTER. INTET I DENNE FRIVILLIGE GARANTI KAN ANSES FOR EN FORPLIGTELSE FOR WEBER TIL AT INKORPORERE SÅDANNE DESIGNÆNDRINGER I TIDLIGERE FREMSTILLEDE PRODUKTER, EJ HELLER KAN SÅDANNE ÆNDRINGER OPFATTES SOM EN INDRØMMELSE AF, AT TIDLIGERE DESIGN HAR VÆRET FEJLBEHÆFTEDE ELLER MANGELFULDE.

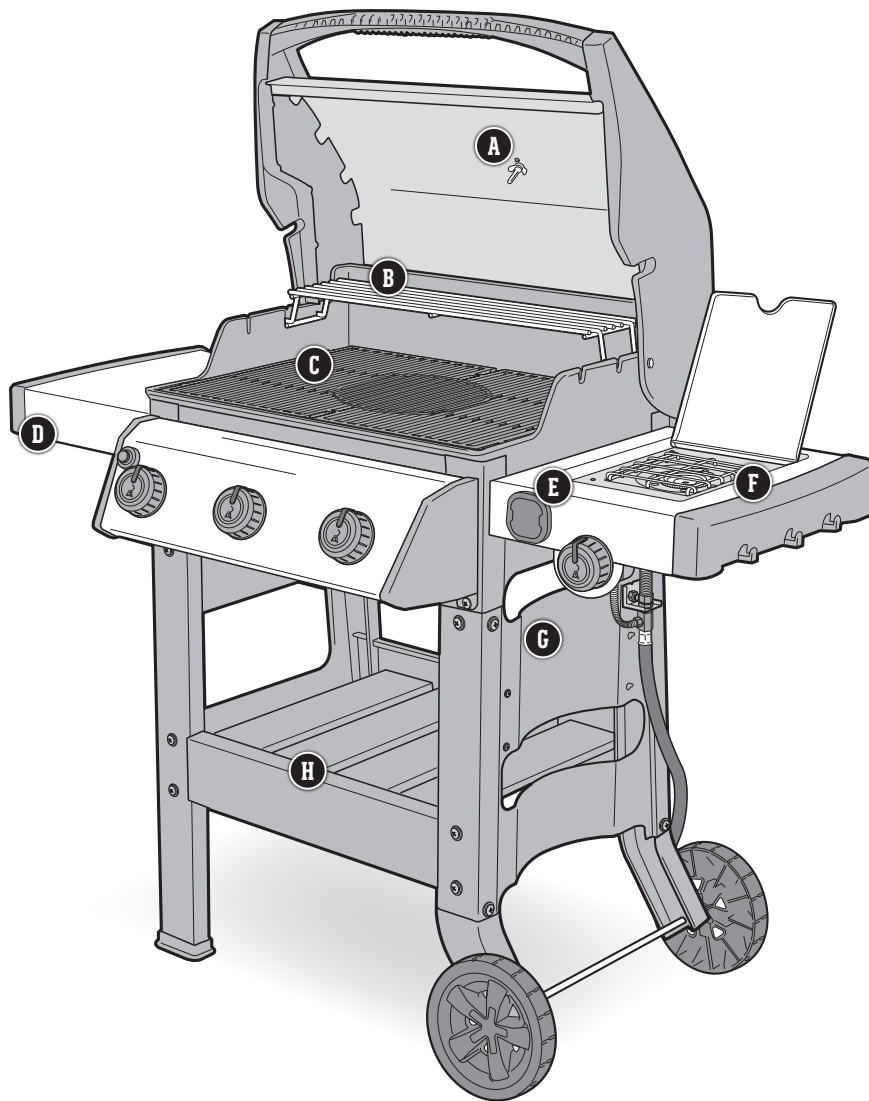
Du kan finde yderligere kontaktoplysninger til WEBERs internationale afdelinger i slutningen af denne brugervejledning.



BESKYT DIN INVESTERING

Beskyt din grill mod elementerne
med et kraftigt grillbetræk.

SPIRIT II FUNKTIONER



A Integreret termometer

Når du kender temperaturen inde i grillen, kan du regulere varmen, når det er nødvendigt.

B Varmehylde

Varmehylden holder maden varm eller rister burgerbollerne, mens hovedretten grilles på risten nedenunder.

C GOURMET BBQ SYSTEM, grillriste

Fjern den runde ristindsats, og erstæt den med en støbejernsrist, kyllingeholder, pizzasten eller en hvilken som helst anden af de mange GOURMET BBQ SYSTEM-indsatser, du kan vælge imellem.

D Sideborde med integrerede redskabskroge

Brug sidebordene til tallerkener, krydderier og grillredskaber, så de altid er inden for rækkevidde. Hæng de vigtigste grillredskaber på kroge, så du har nem adgang til dem og har et ryddeligt arbejdsområde. Det venstre sidebord kan foldes ned, så grillen fylder mindre.

E iGRILL 3-kompatibel

Det app-forbundne iGRILL 3-termometer måler temperaturen i maden fra start til slut og viser den aktuelle temperatur på din smartphone eller tablet. Når du har downloadet WEBER iGRILL-appen, skal du forbinde iGRILL til din mobile enhed. Så kan du bruge op til fire temperaturfølere på én gang. (Sælges separat).

F Sideblus:

Brug sidebluset, når din egen særlige BBQ-sauce skal stå og simre, eller når du skal koge kartofler, mens hovedretten grilles under grilllåget.

G Lettilgængelig opbevaring af gasflaske

Hvis du monterer gasflasken på ydersiden af grillen, bliver det lettere at komme til gasflasken og fjerne den, samtidig med at opbevaringspladsen ind i selve vognen øges markant.

H Åben vogn

Den smarte åbne vogn giver ekstra opbevaringsplads og gør det nemmere at få fat på grillredskaberne.

GS4-GRILLSYSTEMET

WEBERs GS4-grillsystem sætter nye standarder inden for grillning. Det innovative grillsystem er baseret på 30 års erfaring med grillning og madlavning, og sidst, men ikke mindst på behovene og kravene fra dem, der betyder allermost: grillerne.

Hver eneste del af GS4 er designet til at være let at bruge og gøre dine grilloplevelser til noget helt særligt. Du får brændere, der tænder hver gang, mad, der grilles ensartet, uanset hvor den ligger på risten, og en grill, der er let at rengøre. Så kan du i stedet fokusere på det, det hele handler om: at samle dem, du holder af, omkring grillen.

GS4-grillsystemet består af fire vigtige komponenter: tændingssystemet INFINITY Crossover Ignition, brændere, FLAVORIZER Bars og Grease Management System. Disse komponenter sikrer, at din grill altid fungerer perfekt og giver dig gode grilloplevelser – lige fra du skal tænde den, til du skal rengøre og vedligeholde den. Og sammen udgør de en kraftig grillmotor i enhver SPIRIT II-grill.

1 INFINITY Crossover Ignition

INFINITY Crossover Ignition-systemet sikrer, at grillen tænder hver gang. Understøttet yderligere af en omfattende garanti kan du være sikker på, at du får gang i grillen ved første forsøg – hver eneste gang.

2 Brændere

De kraftige brændere i rustfrit stål er bygget til at holde og fordeler varmen ensartet på dine grillriste.

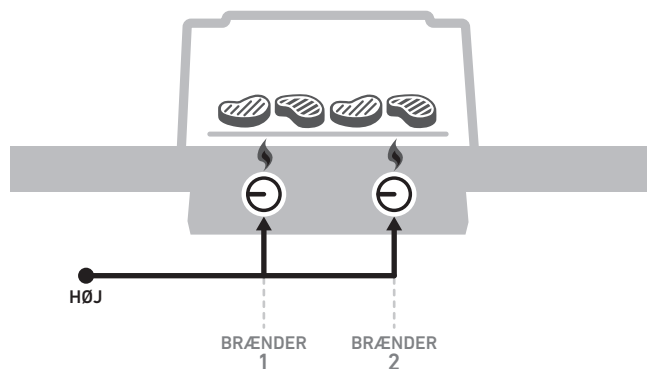
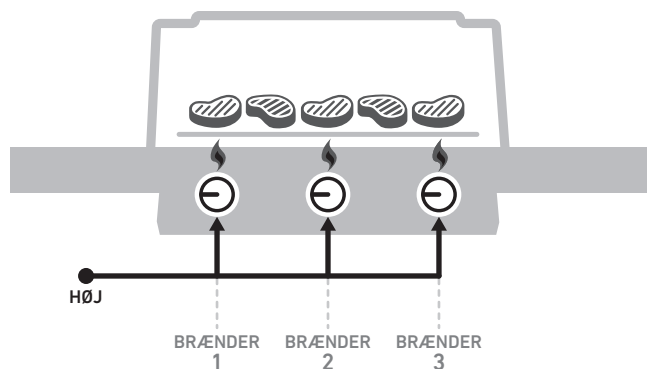
3 FLAVORIZER Bars

De klassiske WEBER FLAVORIZER Bars er vinklet, så de opfanger fedt og saft, der ryger og syder og giver maden den uimodståelige røgsmag, vi alle kender og elsker. Fedt, der ikke fordamper, føres ved hjælp af den unikke hældning væk fra brænderne og ned i Grease Management Systemet.

4 Grease Management System

Fedtopsamlingsystemet (Grease Management System) fjerner effektivt fedt og reducerer risikoen for opflammer. Det fedt, som ikke bliver omsat til røgsmag, når det rammer FLAVORIZER Bars, ledes væk fra brænderne og ned i drypbakken, der er placeret i opsamlingsbakken under grillboksen. Tag blot opsamlingsbakken ud, og udskift drypbakken, når der er behov for det.

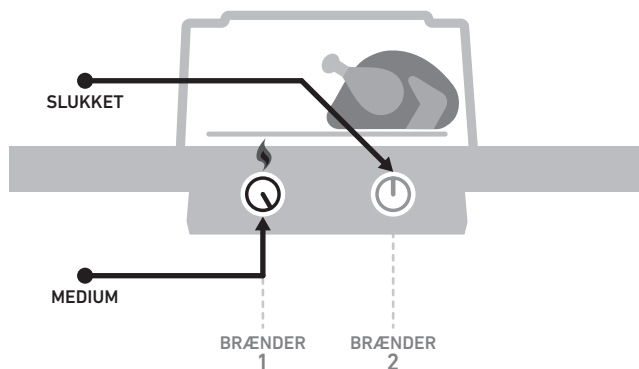
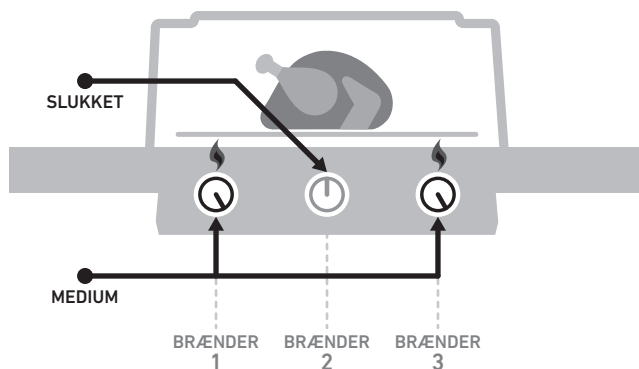
Flammen – Direkte eller indirekte



DIREKTE VARME OPSÆTNING

Brug direkte varme til små, møre stykker mad, som skal steges på under 20 minutter, som f.eks. hakkebøffer, steaks, koteletter, kebab, kyllingebryst, fiskefileter, skaldyr og skiveskårne grøntsager.

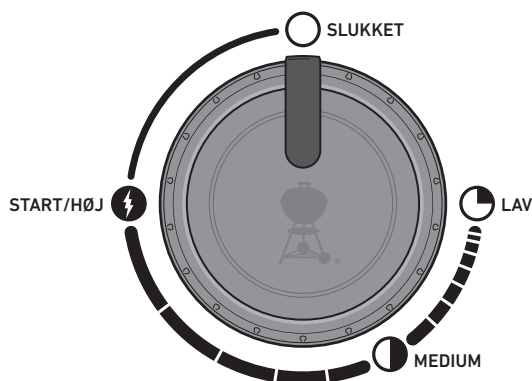
Ved grillning med direkte varme er maden placeret, så varmekilden er lige under den. Her brunes og karamelliseres overfladerne, så madens smag og tekstur udvikler sig, mens varmen spreder sig ind til madens kerne.



INDIREKTE VARME OPSÆTNING

Brug den indirekte metode til større kødudskæringer, som skal grilles i mindst 20 minutter, eller til fødevarer, der ikke må udsættes for direkte varme, da de ellers kan tørre ud eller brænde på, f.eks.: stege, fjerkræ med ben, hele fisk, fiskefileter, hele kyllinger, kalkuner og spareribs. Du kan også bruge indirekte varme, når du skal færdigstege tykke stykker kød eller udskæringer med ben, som først er blevet stegt eller brunet ved direkte varme.

Med indirekte varme er varmen tændt i begge sider af grillen eller slukket i den ene side. Maden er så placeret på de steder på risten, som ikke er udsat for direkte varme nedefra..



Gode grillråd

Varm altid grillen godt op.

Hvis grillristene ikke er varme nok, vil maden sidde fast og med stor sandsynlighed ikke blive grillet korrekt og få de flotte grillstriber. Selv hvis opskriften siger, at maden skal grilles ved middel eller lav varme, skal du altid varme grillen op ved højeste temperaturindstilling. Åbn låget, skru op for varmen, luk låget og lad derefter grillristen varme op i omkring ti minutter, eller indtil termometeret ca. viser 260°C.

Grill altid på rene riste.

Det er aldrig en god idé at komme mad på ristene, inden du har rengjort dem. Overskydende "snavs" fra maden på ristene virker som lim og binder sig til maden og ristene. For at undgå smagen af gårsdagens aftensmad på dagens frokost skal du derfor altid kontrollere, at du arbejder på en ren rist. Når ristene er varme, skal du rengøre dem med en børste af rustfrit stål, så de får en ren og glat overflade.

Vær til stede i processen.

Kontrollér, inden du tænder grillen, at alt det, du skal bruge, er inden for din rækkevidde. Det kan f.eks. være de vigtigste grillredskaber, maden (penslet med olie og krydret), marinader eller saucer og rene fade til den grillede mad. Hvis du hele tiden skal løbe rutefart mellem køkkenet og grillen, går du ikke kun glip af alt det sjove, men du risikerer også, at maden brænder på. I kokkesproget kalder man det for "mise en place" (dvs. at lægge tingene klar). Vi kalder det at være til stede.

Giv dig selv lidt råderum.

Hvis du parkerer alt for meget mad på grillristene, begrænser du din fleksibilitet og dit råderum. Sørg altid for, at mindst en fjerdedel af grillristen er fri, og at der er rigelig plads mellem de forskellige fødevarer på grillen, så du kan manøvrere med tangen og let flytte maden rundt. Nogle gange skal man træffe hurtige beslutninger ved grillen og hurtigt kunne flytte maden fra ét område til et andet. Så sørg altid for, at du har lidt ekstra plads at gøre godt med.

Ikke at smugkigge.

Låget på grillen skal ikke kun holde regnen ude. Dets vigtigste funktion er at forhindre, at der kommer for meget luft ind, og at der slipper for meget varme og røg ud. Når låget er lukket, er grillristene varmere, tilberedningstiden kortere, røgsmagen mere intens, og opflammer sjældnere. Så luk låget!

Vend kun én gang.

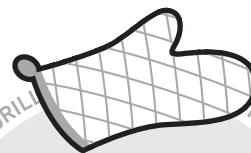
Hvad er bedre end en saftig steak med dybe grillstreger og en smukt karamelliseret overflade? Det opnår du bedst ved at lade maden stå i fred og ro på grillristen. Vi har sommetider en tendens til at vende maden, inden den har fået den ønskede farve og smag. Som en hovedregel bør du aldrig vende maden mere end én gang. Hvis du vender den oftere, åbner du sikkert også låget for meget – og det kan godt give problemer. Så træd et skridt tilbage, og stol på grillen.

Tæm flammen.

Når man griller, er det vigtigt, at man ved, hvornår nok er nok. Og det finder man bedst ud af ved at bruge et stegetermometer. Så kan du helt præcist aflæse, hvornår maden er færdig og smager optimalt.

Vær ikke bange for at eksperimentere.

I 1950'erne grillede man kun én ting: kød (og kun kød), som blev forkullet over åbne flammer. Nutidens grillmester har ikke brug for et køkken for at tilberede et komplet måltid. Brug din grill til at lave små forretter, tilbehør til hovedretten eller måske endda desserter. Registrer din grill, og få adgang til en masse inspirerende indhold. Vi vil så gerne med, når du tager på grilleventyr!



GRILLHANDSKER

Brug dem hellere én gang for meget end én gang for lidt. Gode grillhandsker er forede og beskytter både hånd og underarm.



PALET

Gå efter en palet med langt skaft og en bøjet ("knækket") hals, så bladet sidder lavere end håndtaget. Det gør det nemmere at løfte maden af grillristene.



TIMER

Brug en timer, og undgå, at maden brænder på. Den behøver ikke at være noget særligt, men skal bare være pålidelig og nem at bruge.

Vigtige oplysninger om flydende propangas og gastilslutninger

Hvad er flydende propangas?

Propangas eller liquefied petroleum gas (LPG), som det også kaldes, er det brændbare petroleumsbaserede produkt, der bruges i din grill. Det er en gasart ved moderate temperaturer og tryk, når det ikke befinder sig i en beholder. Men ved moderat tryk inde i en beholder, som f.eks. en gasflaske, har LPG væskeform. I takt med at tryk frigives fra gasflasken, fordampes væsken og bliver til gas.

Tips til sikker håndtering af gasflasker

- En bulet eller rusten gasflaske kan være farlig og skal kontrolleres af din gasflaskeleverandør. Brug ikke en gasflaske, hvis ventilen er beskadiget.
- Selvom din gasflaske kan synes tom, kan der stadig være gas i den, og flasken skal derfor transporteres og opbevares i overensstemmelse hermed.
- Gasflasken skal monteres, transporteres og opbevares i opretstående, sikker position. Gasflasker må ikke tabes på jorden og skal håndteres forsigtigt.
- Opbevar eller transportér aldrig gasflasken på steder, hvor temperaturen kan overstige 50 °C (når flasken er for varm til at du kan holde den i hånden).

Krav til gasflaske

- Brug gasflasker med en minimumkapacitet på 3 kg og en maksimumkapacitet på 13 kg.

Hvad er en regulator?

Din gasgrill er udstyret med en trykregulator. Det er en enhed, som bruges til at kontrollere og opretholde et ensartet gastryk, når gassen frigives fra gasflasken.

Krav til regulator og slange

- I Storbritannien skal denne grill være udstyret med en regulator, der overholder BS 3016 og har et nominelt gastryk på 37 millibar.
- Slangens længde må ikke overstige 1,5 meter.
- Slangen må ikke snoes.
- En eventuel erstatningsregulator og -slange skal opfylde de krav, der specificeres af Weber-Stephen Products LLC.

SPIRIT II – Dysestørrelser og forbrugsdata

		DYSESTØRRELSER	
Land	Gaskategori	220-modeller	320-modeller
Cypern, Danmark, Estland, Finland, Holland, Hongkong, Indien, Island, Israel, Japan, Kina, Korea, Letland, Litauen, Malta, Norge, Rumænien, Rusland, Singapore, Slovakiet, Slovenien, Sydafrika, Sverige, Tjekkiet, Tyrkiet, Ungarn	I_{3B/P} (30 mbar eller 2,8 kPa)	Primære brændere 1,02 mm Sideblus 0,98 mm	Primære brændere 0,87 mm Sideblus 0,98 mm
Belgien, Frankrig, Grækenland, Irland, Italien, Luxembourg, Portugal, Schweiz, Spanien, Storbritannien	I₃ (28-30/37 mbar)	Primære brændere 0,96 mm Sideblus 0,90 mm	Primære brændere 0,83 mm Sideblus 0,90 mm
Polen	I_{3P} (37 mbar)	Primære brændere 0,96 mm Sideblus 0,90 mm	Primære brændere 0,83 mm Sideblus 0,90 mm
Tyskland, Østrig	I_{3B/P} (50 mbar)	Primære brændere 0,89 mm Sideblus 0,84 mm	Primære brændere 0,75 mm Sideblus 0,84 mm

		FORBRUGSDATA	
Gaskategori	220-modeller	320-modeller	
I_{3B/P} (30 mbar eller 2,8 kPa)	11,9 kW propan 12,9 kW butan 851 g/h propan 939 g/h butan	12,6 kW propan 13,7 kW butan 901 g/h propan 997 g/h butan	
I₃ (28-30/37 mbar)	11,9 kW propan 12,9 kW butan 851 g/h propan 939 g/h butan	12,6 kW propan 13,7 kW butan 901 g/h propan 997 g/h butan	
I_{3P} (37 mbar)	11,9 kW propan 12,9 kW butan 851 g/h propan 939 g/h butan	12,6 kW propan 13,7 kW butan 901 g/h propan 997 g/h butan	
I_{3B/P} (50 mbar)	11,9 kW propan 12,9 kW butan 851 g/h propan 939 g/h butan	12,6 kW propan 13,7 kW butan 901 g/h propan 997 g/h butan	

△ **VIGTIGT:** Vi anbefaler, at du udskifter gaslangen hvert femte år. I nogle lande kan der være krav om, at gaslangen udskiftes inden fem år. I sådanne tilfælde tilsidesætter den lokale lovgivning WEBERs anbefalinger.

Kontakt din lokale kundeservicerepræsentant ved hjælp af kontaktoplysningerne på vores hjemmeside, hvis du vil udskifte slangen, regulatoren eller ventilen.
Log på weber.com.

Installation af gasflaske og lækagekontrol

Tilkobling af regulatoren til gasflasken

- 1) Kontrollér, at alle reguleringsknapper står i OFF ○ -stilling ved at trykke knapperne ind og dreje dem med uret.
- 2) Find ud af, hvilken type din regulator er. Slut herefter regulatoren til gasflasken ved at følge anvisningerne til den pågældende regulator type.

Bemærk: Inden tilslutning skal du kontrollere, at flaskeventilen og regulatorgrebet er lukkede.

Tilslutning ved at dreje med uret (A)

Skru regulatoren på gasflasken ved at dreje fittingen med uret (a). Placer regulatoren, så ventilationshullet (b) vender nedad.

Tilslutning ved at dreje mod uret (B)

Skru regulatoren på gasflasken ved at dreje fittingen mod uret.

Tilslutning ved at dreje grebet, så det klikker i position (C)

Drej regulatorgrebet (a) med uret, til det står i slukket position. Skub regulatoren ned på gasflaskeventilen, indtil regulatoren klikker i position (b).

Tilslutning ved hjælp af krave (D)

Kontrollér, at regulatorgrebet står i slukket position (a). Skub kraven på regulatoren op (b). Skub regulatoren ned på gasflaskeventilen, og bliv ved med at trykke den ned. Skub så kraven ned, til den låser (c). Gentag proceduren, hvis den ikke låser.

Bemærk: Den regulator, der vises på billederne i denne vejledning, kan afvige fra regulatoren til din grill, afhængigt af de regionale eller nationale bestemmelser.

Placering af gasflasken

Gasflaskens størrelse og form afgør, om flasken kan hænges på den dertil indrettede bøjle, eller om den skal stilles på jorden.

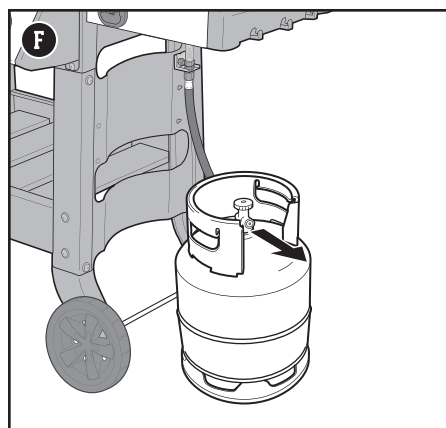
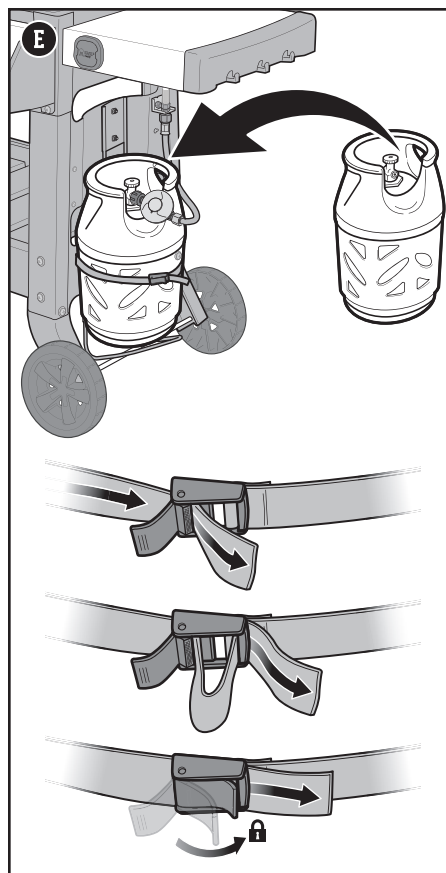
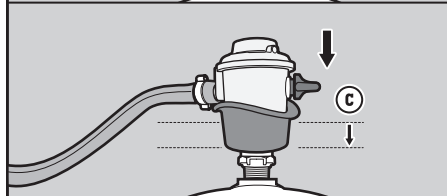
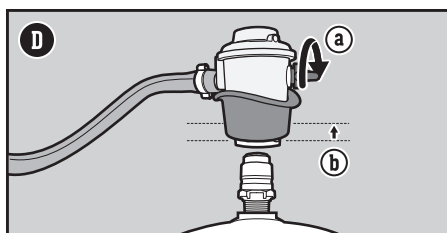
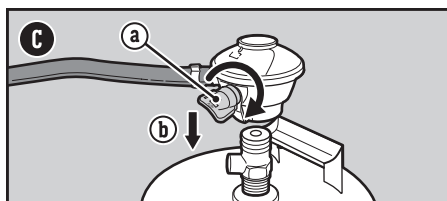
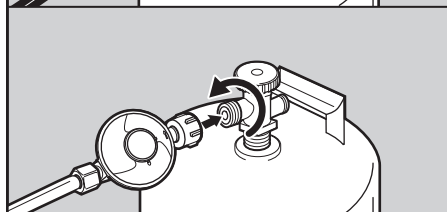
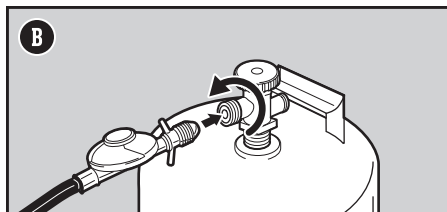
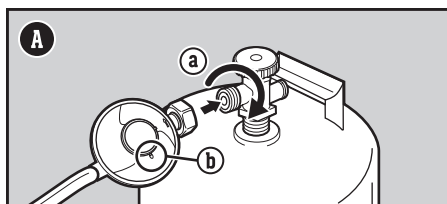
- 1) Find ud af, hvilken type din gasflaske er, og følg så placeringsanvisningerne for denne type.

Placering på bøjle (E)

Drej gasflasken, så ventilåbningen vender mod grillens front. Løft gasflasken, og anbring den på bøjlen. Juster remmen, så den spændes til om flasken.

Placering på jorden (F)

Anbring gasflasken på jorden uden for opbevaringskabet på højre side af grillen. Drej gasflasken, så ventilåbningen vender ind mod grillens front.



Sådan kommer du i gang

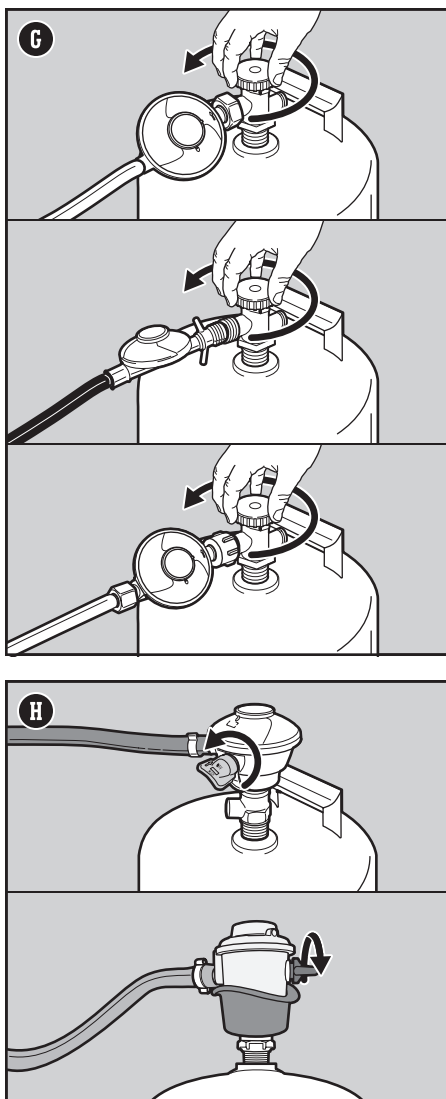
Hvad er en lækagekontrol?

Når gasflasken er monteret korrekt, skal du foretage en lækagekontrol. Med en lækagekontrol kan du på en nem og pålidelig måde kontrollere, at der ikke slipper gas ud, når du har tilsluttet gasflasken. Følgende fittings bør kontrolleres, hver gang du tilslutter en gasflaske:

- Ved forbindelsen mellem regulatoren og gasflasken
- Ved forbindelsen mellem gasslangen og trykkoblingen
- Ved forbindelsen mellem trykkoblingen og den bølgede gasslange

Kontrol for gaslækager

- 1) Væd fittingen ved gasflaske og regulator ved hjælp af sæbevand og en sprayflaske samt en børste eller klud. Du kan lave din egen sæbe-vand-opløsning ved at blande 20 % flydende sæbe med 80 % vand, eller du kan købe en særlig testopløsning i VVS-afdelingen i et byggemarked eller lign.
- 2) Tjek, hvilken regulatorstype der sidder på din gasflaske. Åbn for gassen ved at dreje flaskeventilen mod uret (G) eller ved at flytte regulatorgrebet til ON (H).



△ FARE: Brug ikke ild til at kontrollere for gaslækager. Kontrollér, at der ikke forekommer gnister eller åben ild i området, når du kontrollerer for lækager.

△ FARE: Udsivende gas kan forårsage brand eller eksplosion.

△ FARE: Brug ikke grillen ved gaslækage.

△ FARE: Hvis du kan se, lugte eller høre gas, der siver ud af gasflasken:

1. Gå væk fra gasflasken.
2. Forsøg ikke at løse problemet selv.
3. Kontakt brandvæsenet.

△ FARE: Luk altid flaskeventilen, før regulatoren frakobles. Forsøg ikke at frakoble gasregulatoren, slangesamlingen eller andre gasfittings, mens grillen er tændt.

△ FARE: Opbevar ikke ekstra gasflasker under eller i nærheden af grillen. Fyld aldrig gasflasken mere end 80 % op. Hvis du ikke følger disse anvisninger, kan der opstå brand, som kan medføre død eller alvorlige personskader.

3) Hvis der kan ses bobler, er der en lækage:

a) Hvis lækagen befinder sig på forbindelsen mellem regulatoren og gasflasken eller mellem regulatorslangen og regulatoren (I), skal du slukke for gassen. UNDLAD AT BRUGE GRILLEN. Kontakt din forhandler eller WEBER kundeservice i dit område ved hjælp af kontaktoplysningerne på vores hjemmeside.

b) Hvis lækagen befinder ved en af de fittings, der er vist på illustration (J), skal du tilspænde den med en skruenøgle og herefter foretage en lækagekontrol med sæbevand. Hvis lækagen ikke er forsvundet, skal du lukke for gassen. UNDLAD AT BRUGE GRILLEN.

c) Hvis lækagen befinder ved en af de fittings, der er vist på illustration (K), skal du lukke for gassen. UNDLAD AT BRUGE GRILLEN.

Hvis der er en lækage, skal du kontakte din forhandler eller WEBER kundeservice i dit område ved hjælp af kontaktoplysningerne på vores hjemmeside.

4) Hvis der ikke forekommer bobler, er lækagekontrollen fuldført:

a) Åbn for gassen, og skyl forbindelserne med vand.

BEMÆRK: Da nogle testopløsninger, herunder sæbe og vand, kan være let korroderende, bør alle samlinger skylles med vand efter en lækagekontrol.

Yderligere foranstaltninger i forbindelse med lækagekontrol

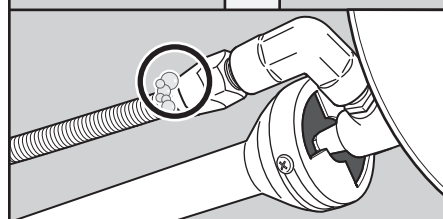
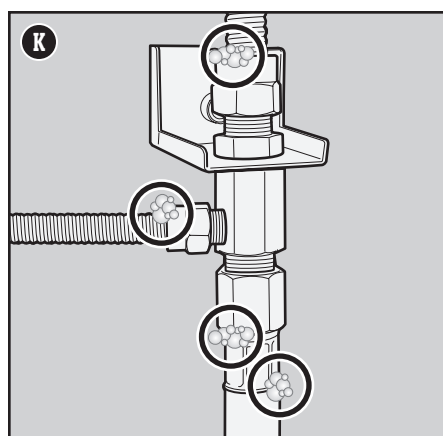
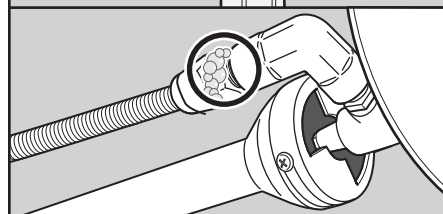
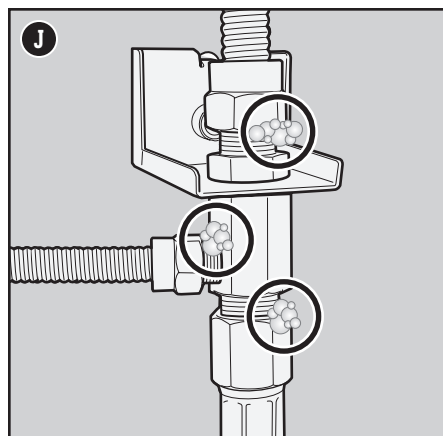
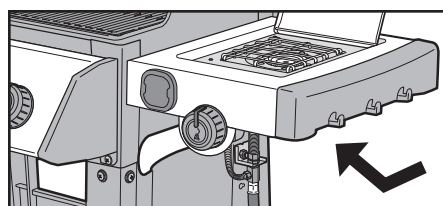
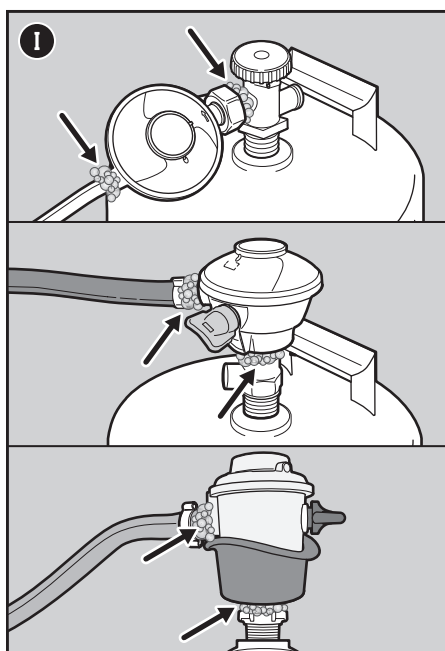
Følgende fittings bør kontrolleres for gaslækager, hver gang du tilslutter en gasflaske:

- Ved regulatoren og ved forbindelsen mellem regulatoren og gasflasken (I).

Følg anvisningerne for "Kontrol for gaslækager".

Frakobling af regulatoren fra gasflasken

- 1) Kontrollér, at flaskeventilen eller regulatorgrebet er helt lukket.
- 2) Frakobl regulatoren.



Første gang du griller

Foretag en "afbrænding" af grillen, inden du tager den i brug

Før du bruger grillen første gang, skal du "brænde den af" ved at varme den op på højeste indstilling med låget lukket i mindst 20 minutter.

Hver gang du griller

Almindelig vedligeholdelse

Den almindelige vedligeholdelse består af disse enkle, men vigtige skridt, som du altid bør udføre, inden du griller.

Kontrollér for fedt

Din grill er udstyret med et fedtopsamlingsystem, Grease Management System, som leder fedtet væk fra maden og ned i en engangsbeholder. Når du griller, løber fedtet via den udtagelige opsamlingsbakke og videre ned i en engangsdrypbakke. Du bør rengøre systemet, hver gang du griller, for at forebygge opflamninger.

- 1) Kontrollér, at grillen er slukket og afkølet.
- 2) Fjern den udtagelige opsamlingsbakke ved at trække den fremad (A).
- 3) Kontrollér, om der er store mængder fedt i engangsdrypbakken i opsamlingsbakken. Bortskaf drypbakken, når der er behov for det, og erstæt den med en ny.
- 4) Sæt alle dele tilbage på plads.

Efterse slangen

Slangen skal efterses regelmæssigt.

- 1) Kontrollér, at grillen er slukket og afkølet.
- 2) Kontrollér slangen for tegn på revner, hakker eller slid (B). Hvis slangen på nogen måde er beskadiget, må du ikke bruge grillen.

Forvarm grillen

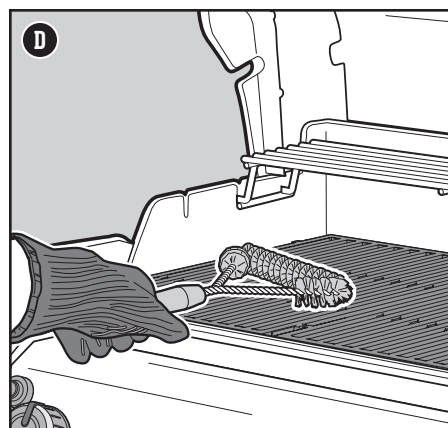
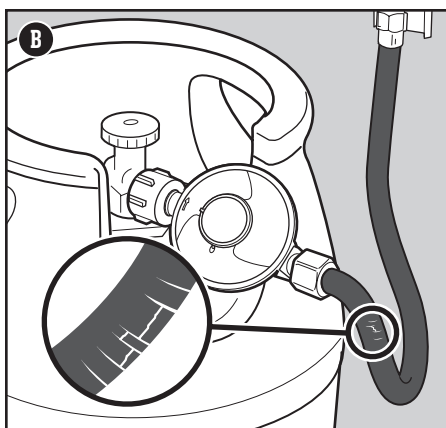
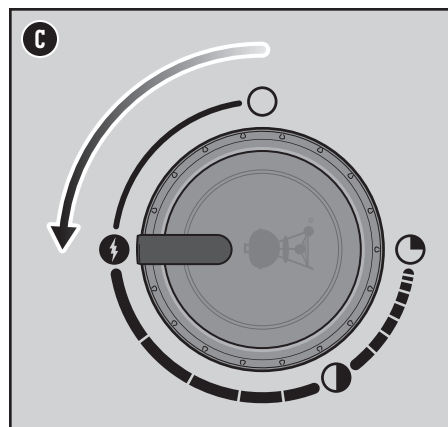
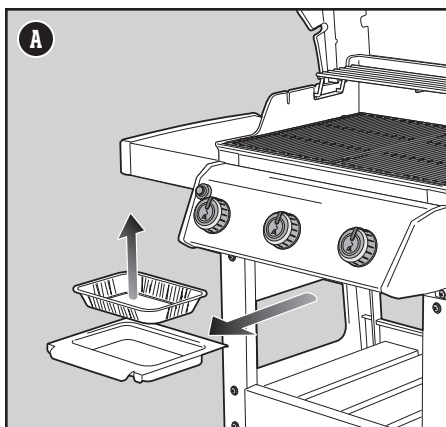
Forvarmning af grillen er afgørende for en vellykket grillning. Forvarmningen hjælper med at forhindre maden i at hænge fast i risten og gør risten varm nok til, at der kan opnås en effektiv bruning. Desuden brændes rester fra tidligere måltider af.

- 1) Åbn låget.
- 2) Tænd grillen som beskrevet i afsnittet om tænding af grillen i denne brugervejledning.
- 3) Luk låget.
- 4) Forvarm grillen med alle brændere i højeste stilling (1) i 10-15 minutter, eller indtil termometeret viser 260 °C (C).

Rengør grillristen

Efter forvarmningen er madrester og snavs fra tidligere lettere at fjerne. Rengjort riste forhindrer også, at maden hænger fast, næste gang du griller.

- 1) Rengør ristene med en grillbørste af rustfrit stål umiddelbart efter forvarmning (D).



△ FARE: Kom ikke stanniol i den udtagelige fedtopsamlingsbakke eller grillboksen.

△ FARE: Kontrollér altid, om der har samlet sig fedt i fedtopsamlingsbakken og opsamleren, inden du griller. Fjern overskydende fedt for at undgå fedtbrand.

△ ADVARSEL: Vær forsigtig, når du fjerner opsamlingsbakken og bortskaffer varmt fedt.

△ ADVARSEL: Anvend varmeafvisende grillhandsker (i henhold til DS/EN 407, Kontaktvarme, niveau 2 eller højere) ved betjening af grillen.

△ ADVARSEL: Grillbørster skal jævnligt kontrolleres for løse børstehår og slid. Udskift børsten, hvis du finder løse børstehår på risten eller børsten. WEBER anbefaler, at du køber en ny grillbørste hvert forår.

△ ADVARSEL: Hvis slangen på nogen måde er beskadiget, må du ikke bruge grillen. Brug kun originale WEBER reservedele.

△ ADVARSEL: Hold ventilationsåbningerne rundt om tanken klare og fri for materialerester.

Tænd grillen

Sådan tænder du grillen med WEBERs tændingsystem INFINITY Crossover Ignition

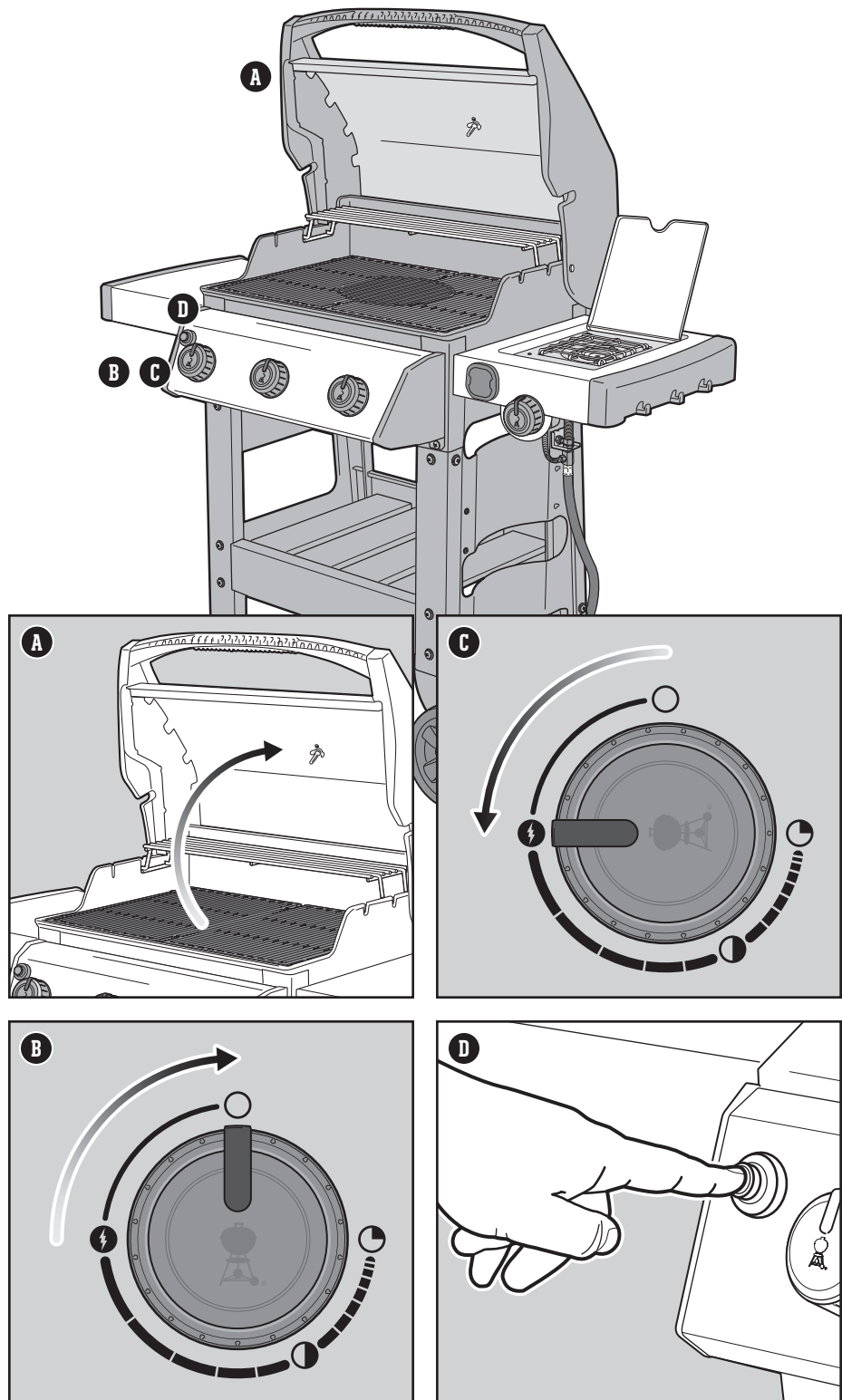
Tændingsystemet antænder brænderen længst til venstre, brænder 1, med en gnist fra tændingselektroden. Du genererer energien til gnisten ved at trykke på tændingsknappen. Du hører et klik fra tænderen. Brænder 2 og 3 kan tændes, når brænder 1 er blevet tændt. Alle brænderne bør tændes ved forvarmning, men de behøver ikke alle at være tændt, når du griller.

- 1) Åbn grilllåget (A).
- 2) Kontrollér, at alle reguleringsknapper står i OFF-stilling (O). Dette kontrolleres ved at trykke knapperne ind og dreje dem med uret (B).
Bemærk: Det er vigtigt, at alle reguleringsknapperne står i OFF-stilling O, før der tændes for gassen.
- 3) Åbn for gassen ved at dreje flaskeventilen mod uret eller ved at dreje regulatorgrebet til ON-stilling, afhængigt af forbindelsen mellem regulatoren og gasflasken.
- 4) Begynd med brænderen længst til venstre, brænder 1. Tryk reguleringsknappen ind, og drej den mod uret til højeste stilling (H) (C).
VIGTIGT: Tænd altid brænder 1 først. Den anden brænder/de andre brændere tænder via brænder 1.
- 5) Hold den elektroniske tændingsknap (D) inde, hvorefter du vil høre et lille klik.
- 6) Kontrollér, at brænder 1 er tændt ved at kigge ind gennem grillristene og gennem FLAVORIZER Bars.
- 7) Hvis brænderen ikke tændes, skal du dreje reguleringsknappen til OFF-stilling (O) og vente fem minutter, indtil gassen er forsvundet, før du forsøger at tænde brænderen igen.
- 8) Når brænder 1 tænder, kan du tænde for brænder 2 (og brænder 3).

Hvis du ikke kan tænde brænderne med det elektroniske tændingsystem, kan du hente hjælp i afsnittet om FEJLFINDING. Her finder du en vejledning i, hvordan du tænder grillen med en tændstik og finder årsagen til problemet.

Slukning af brænderne

- 1) Tryk hver enkelt reguleringsknap ind, og drej den derefter med uret til slukket position O.
- 2) Luk for gassen på gasflasken.



⚠ ADVARSEL: Låget skal være åbent, når grillen tændes.

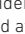
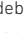
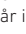


⚠ ADVARSEL: Læn dig ikke ind over grillen, når du tænder den eller griller.

⚠ ADVARSEL: Hvis grillen ikke tændes inden for 4 sekunder efter, at du har forsøgt at tænde den første brænder, skal du dreje reguleringsknappen, til den står i slukket position. Vent i 5 minutter, indtil eventuelt ophobet gas er forsvundet, og forsøg derefter at tænde grillen igen.

Sådan tænder du sideblusset


Tænding af sideblusset ved hjælp af den elektroniske tænding

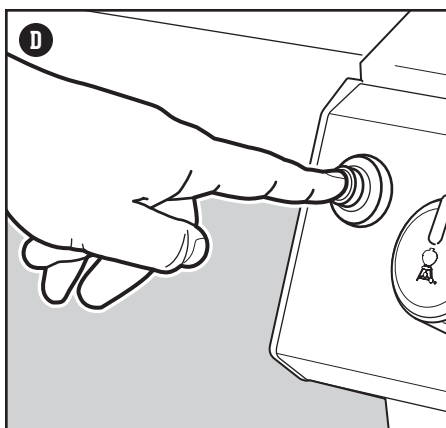
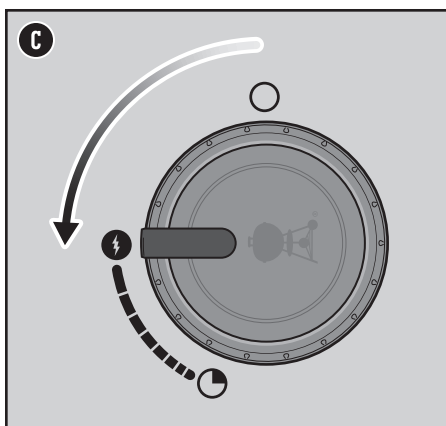
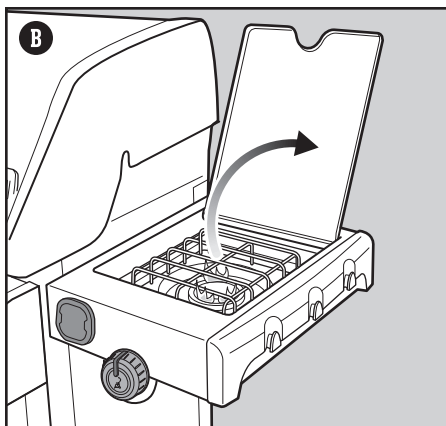
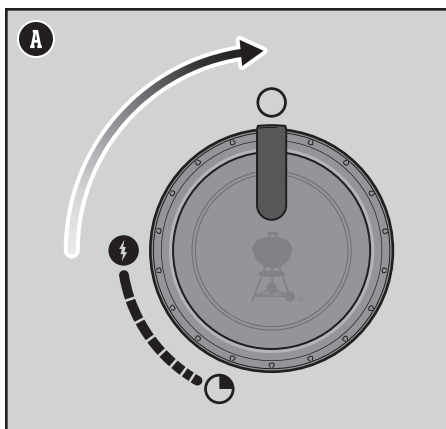
I modsætning til de primære brændere tændes sideblusset ikke af brænder 1. Hvis en eller flere af de primære brændere på din grill allerede er tændt, og du gerne vil tænde for sideblusset, skal du gå videre til trin 3. Hvis ingen af de primære brændere er tændt, og du kun bruger sideblusset, skal du starte med trin 1.

- 1) Kontrollér, at reguleringsknappen til sideblusset står i slukket position . Det gør du ved at trykke knappen ind og dreje den med uret **(A)**. Kontrollér også, at alle reguleringsknapperne til de primære brændere står i slukket  position.
Bemærk: Det er vigtigt, at alle reguleringsknapperne til brænderne står i slukket position , inden der åbnes for gassen.
- 2) Åbn for gassen ved at dreje flaskeventilen mod uret eller ved at dreje regulatorgrebet til ON-stilling, afhængigt af forbindelsen mellem regulatoren og gasflasken.
- 3) Åbn låget til sideblusset **(B)**.
- 4) Skub kontrolknappen til sideblusset ind, og drej den mod uret, til den står i start/høj -position **(C)**.
- 5) Tryk på tændingsknappen **(D)**, og hold den inde. Du hører et klik fra tænderen. Kontrollér, at sideblusset er tændt. Det kan være vanskeligt at se flammen fra sideblusset på en lys dag, hvor solen skinner.
- 6) Når sideblusset er tændt, skal du fortsætte med at dreje knappen mod uret, indtil du når den ønskede position.
- 7) Hvis sideblusset ikke tændes inden for 4 sekunder, skal du dreje reguleringsknappen til slukket position  og vente 5 minutter, indtil gassen er forsvundet, før du forsøger at tænde blusset igen.

Hvis du ikke kan tænde sideblusset med det elektroniske tændingsystem, kan du hente hjælp i afsnittet om FEJLFINDING. Her finder du en vejledning i, hvordan du tænder sideblusset med en tændstik og finder årsagen til problemet.

Slukning af sideblusset

- 1) Tryk reguleringsknappen til sideblusset ind, og drej den derefter med uret til slukket position .
- 2) Luk for gassen på gasflasken.



⚠ **ADVARSEL:** Åbn låget til sideblusset, når du vil tænde blusset.

⚠ **ADVARSEL:** Læn dig ikke ind over sideblusset, når du tænder grillen eller griller.

⚠ **ADVARSEL:** Hvis grillen ikke tændes inden for 4 sekunder, efter at du har forsøgt at tænde sideblusset, skal du dreje reguleringsknappen, til den står i slukket position. Vent i 5 minutter, indtil eventuelt ophobet gas er forsvundet, og forsøg derefter at tænde grillen igen.

Rengøring og vedligeholdelse

Rengøring af grillens inderside

Din grill's ydeevne kan blive forringet med tiden, hvis grillen ikke vedligeholdes korrekt. Lave temperaturer, ujævn varme og mad, der sidder fast i risten, er tegn på, at grillen ikke er blevet rengjort og vedligeholdt som anbefalet. Start med at gøre grillen ren indvendigt oppefra og ned, når den er slukket og kold. Det anbefales at rengøre grillen grundigt mindst to gange om året. Hvis du tit bruger grillen, kan det være nødvendigt at rengøre den lidt oftere.

Rengøring af låget

Fra tid til anden kan der dannes noget, der ligner afskallet maling, på indersiden af låget. Under brug omdannes fedt og røg langsomt til kulstof og aflejres på låget. Disse aflejringer vil med tiden begynde at skalle af, lidt ligesom maling. Aflejringerne er ikke giftige, men kan drysse ned over maden, hvis ikke låget rengøres regelmæssigt.

- 1) Børst det forkullede fedt af lågets inderside med en grillbørste i rustfrit stål (A). For at minimere yderligere aflejringer kan låget aftørres med køkkenrulle efter grilning, før grillen er kølet helt af (ikke mens den er varm).

Rengøring af grillristene

Hvis du har rengjort dine grillriste som anbefalet, bør der kun være minimalt snavs på dem.

- 1) Børst snavset af ristene, mens de sidder i, med en grillbørste i rustfrit stål (B).
- 2) Tag ristene ud, og stil dem til side.

Rengøring af FLAVORIZER BARS

FLAVORIZER BARS opsamler fedt og kødsaft, der ryger og syder og giver maden ekstra smag. Al fedt og kødsaft, som ikke brændes af på FLAVORIZER BARS, ledes væk fra brænderne. Dette er med til at forhindre opflamninger i grillen og beskytte brænderne mod tilstopning.

- 1) Skrab snavset af FLAVORIZER BARS med en plastskraber (C).
- 2) Børst dem eventuelt også af med en grillbørste i rustfrit stål.
- 3) Tag FLAVORIZER BARS ud, og sæt dem til side.

Rengøring af brænderne

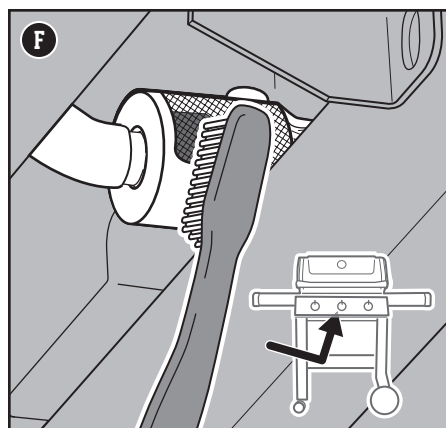
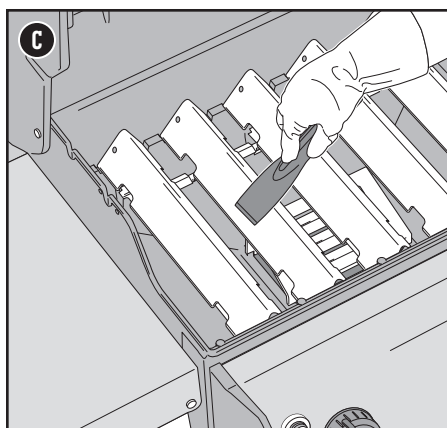
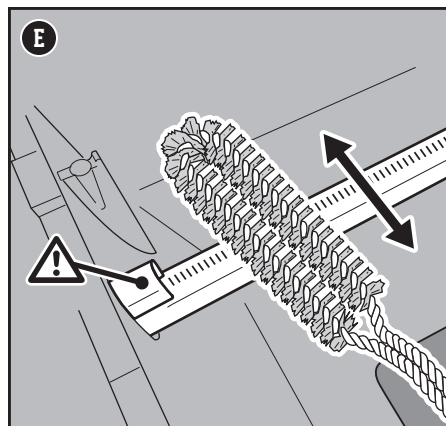
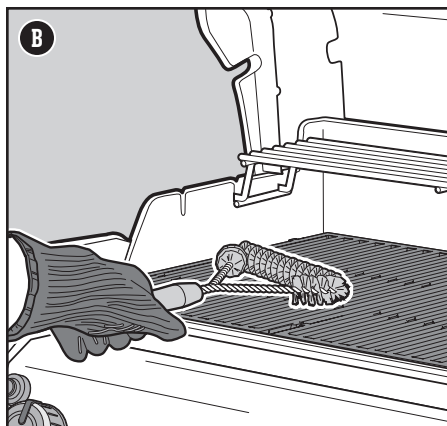
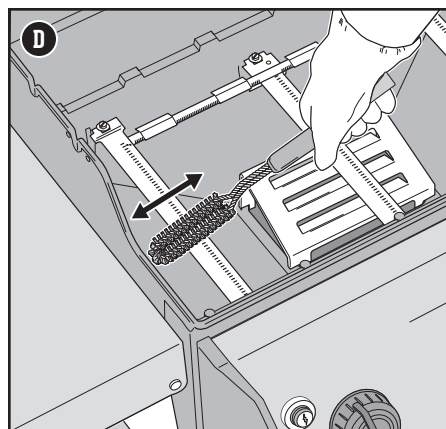
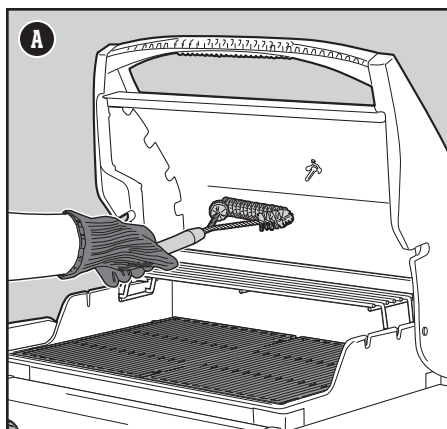
To områder på brænderne, der er vigtige for, at grillen kan yde optimalt, er portene (små åbninger, der løber langs brænderne) og insektskærmene for enden af brænderen. Det er afgørende for sikker brug af grillen, at disse områder er rene.

Rengøring af brænderportene

- 1) Rengør ydersiden af brænderne med en ren grillbørste i rustfrit stål ved at børste hen over brænderportene på tværs af brænderen (D).
- 2) Børst forsigtigt rundt om tændingselektroden for ikke at beskadige den (E).

Rengøring af insektnettene

- 1) Find enderne af brænderne under betjeningspanelet ved ventilerne.
- 2) Rengør insektnettene med en blød børste (F).



⚠ ADVARSEL: Sluk for grillen, og lad den køle af, før du rengør den.

⚠ ADVARSEL: Med tiden kan overfladen på grillens FLAVORIZER BARS blive ru. Det anbefales derfor, at du bruger handsker, når du rører ved dem. Rengør aldrig FLAVORIZER BARS eller grillriste i en vask, i en opvaskemaskine eller i en selvrensende oven.

⚠ ADVARSEL: Brug aldrig en børste, der har været brugt til at rengøre risten, når du rengør brænderne. Stik aldrig skarpe genstande ind i porthullerne på brænderne.

⚠ FORSIGTIG! Anbring ikke dele fra grillen på sidebordene, da de kan ridse lakken eller det rustfrie stål.

⚠ FORSIGTIG! Brug ikke nogen af følgende midler til at rengøre grillen: slibende poleringsmidler beregnet til rustfrit stål, syreholdige rengøringsmidler, mineralsk terpentin eller xylen, ovnrens, slibemidler til køkkenbrug eller skuresvampe.

Rengøring af varmeskjoldet

Varmeskjoldet er placeret lige under brænderne og fordeler varmen jævnt i hele grillen under tilberedningen. Husk at holde varmeskjoldet rent. Det får din grill til at præstere bedre.

- 1) Skrab varmeskjoldet rent med en plasticskraber (G).
- 2) Børst eventuelt også varmeskjoldet med en grillbørste i rustfrit stål.
- 3) Fjern varmeskjoldet, og sæt det til side.

Rengøring af grillboksen

Kontrollér grillboksen indvendigt for ophobning af fedt og madrester. En større ophobning kan forårsage brand.

- 1) Brug en plasticskraber til at skrabe snavs af siderne og bunden og ned igennem åbningen i bunden af grillboksen (H). Denne åbning leder snavset ind i den udtagelige opsamlingsbakke.

Rengøring af fedtopsamlingsystemet

Fedtopsamlingsystemet, Grease Management System, består af en udtagelig opsamlingsbakke og en engangsdrypbakke. Disse komponenter er designet til let at kunne afmonteres, renses og udskiftes – et vigtigt trin hver gang, du gør dig klar til at grille. Vejledning i, hvordan du efterser fedtopsamlingsystemet, findes i afsnittet om almindelig vedligeholdelse.

Rengøring af grillens yderside

Ydersiden af din grill kan bestå af overflader i rustfrit stål, porcelænsemalje og plast. WEBER anbefaler, at du følger nedenstående fremgangsmåder for de forskellige overflader.

Rengøring af overflader i rustfrit stål

Rustfrit stål rengøres med et giftfrit, ikke-slibende rengørings- eller poleringsmiddel beregnet til rustfrit stål, der anvendes udendørs. Brug en mikrofiberklud, og poler overfladen i stålets sliberetning. Brug ikke køkkenrulle.

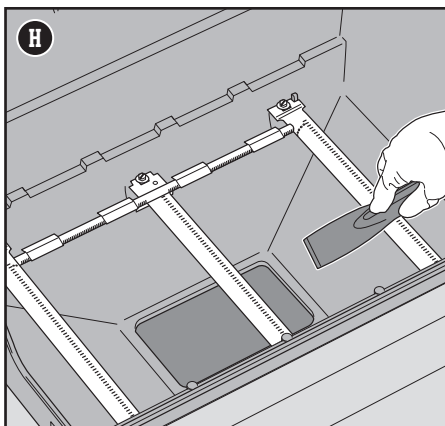
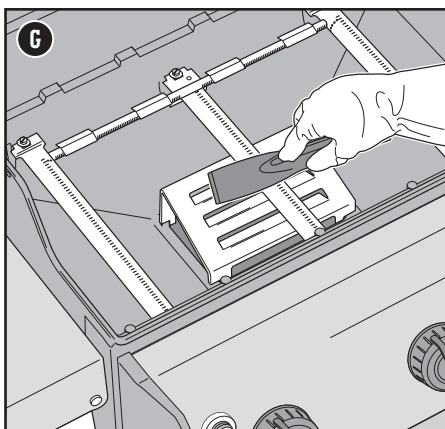
Bemærk: Brug ikke slibepasta, da du risikerer at ridse stålet. Pasta rengør eller polerer ikke. Det ændrer farven på metallet ved at fjerne chromoxidfilmen.

Rengøring af malede eller porcelænsemaljerede overflader og plastdele

Rengør malede, porcelænsemaljerede overflader og plastdele med varmt sæbevand og køkkenrulle eller en klud. Når overfladerne er vasket af, skylles de og tørres grundigt af.

Rengøring af ydersiden på grill i barske miljøer

Hvis din grill er særligt udsat for vind og vejr, skal den rengøres udvendigt oftere. Syreregn, kemikalier til swimmingpools og saltvand kan forårsage rustdannelse. Tør ydersiden af grillen grundigt af med varmt sæbevand. Skyl efter, og tør overfladerne grundigt af. Derudover kan du én gang om ugen gøre grillen ren med et rengøringsmiddel til rustfrit stål for at forhindre overfladerust.



Rengøring af brænderrør, sideblus

Afmontering af sideblusventil

Du skal bruge: en stjerneskruetrækker.

- 1) Fjern de to skruer, der fastgør ventilpladen på sideblusset til bordet (I).
- 2) Adskil sideblusventilen fra sideblusset ved forsigtigt at trække den fremad. Pas på ikke at bøje den bølgede gaslange.

Rengøring af brænderrør til sideblus

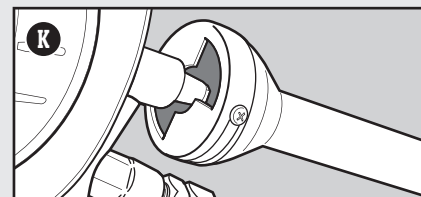
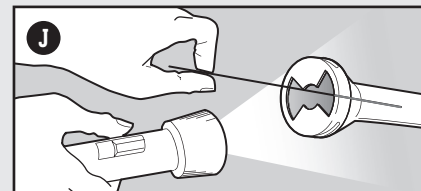
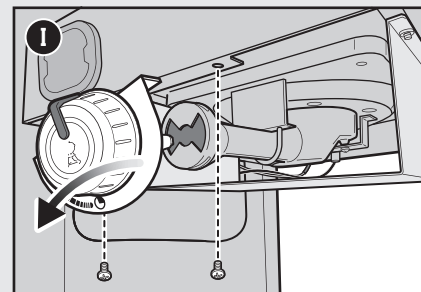
Du skal bruge: en lommelygte, et stykke ståltråd (f.eks. en bøjle, du har rettet ud), en egnet børste af rustfrit stål.

- 1) Kig ind i brænderrøret med en lommelygte (J).
- 2) Fjern eventuelt snavs eller en tilstopning på indersiden af røret med ståltråden.

Montering af sideblusventil

Du skal bruge: en stjerneskruetrækker.

- 1) Anbring sideblusventilen ud for åbningen til sideblusrøret.
- 2) Placer sideblusrøret over dysen til sideblusventilen (K).
- 3) Fastgør ventilpladen til sideblusbordet ved hjælp af to skruer.



△ FORSIGTIG: Åbningen til sideblusrøret skal placeres korrekt over dysen til sideblusventilen.



DEN/(DE) PRIMÆRE BRÆNDER(E) eller SIDEBLUSSET VIL IKKE TÆNDE

SYMPTOM

- De primære brændere eller sideblusset tænder ikke, når du følger vejledningen om elektronisk tænding i afsnittet "Brug" i denne brugervejledning.

ÅRSAG

Der er et problem med gastilførslen.

LØSNING

Hvis en brænder eller et sideblus ikke tænder, skal du først kontrollere, om der tilføres gas til brænderen/blusset. For at gøre det skal du følge nedenstående anvisninger "Sådan tænder du grillen med en tændstik." Hvis **det alligevel IKKE LYKKES dig at tænde brænderen/blusset**, skal du følge forslagene vedr. "GASTILFØRSEL" på næste side.

Der er et problem med det elektroniske tændingssystem.

Hvis en brænder eller et sideblus ikke tænder, skal du først kontrollere, om der tilføres gas til brænderen/blusset. For at gøre det skal du følge nedenstående anvisninger "Sådan tænder du grillen med en tændstik." Hvis **det LYKKES dig at tænde brænderen/blusset**, skal du følge vejledningen til "Sådan kontrollerer du delene i det elektroniske tændingssystem".

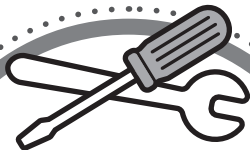
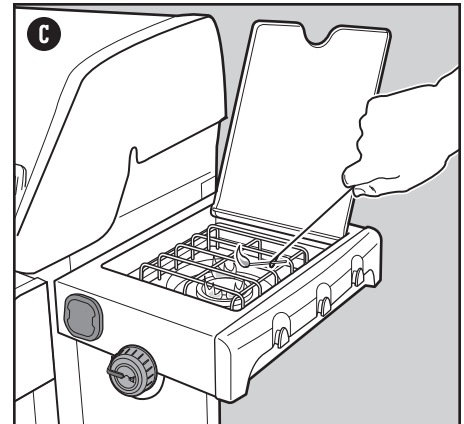
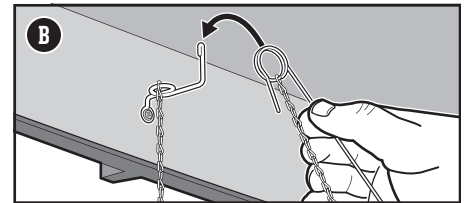
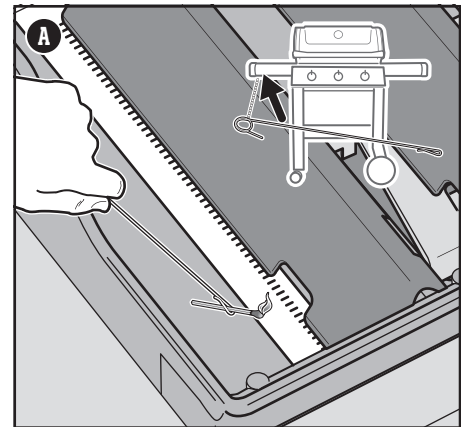
Sådan tænder du grillen med en tændstik

Sådan kontrollerer du gastilførslen til brænderne med en tændstik

- 1) Åbn låget.
- 2) Kontrollér, at alle reguleringsknapper står i OFF ○ -stilling ved at trykke knapperne ind og dreje dem med uret.
Bemærk: Det er vigtigt, at alle reguleringsknapperne står på OFF ○, inden du åbner for gassen.
- 3) Åbn for gassen ved at dreje flaskeventilen mod uret eller ved at dreje regulatorgrebet til ON-stilling, afhængigt af forbindelsen mellem regulatoren og gasflasken.
- 4) Begynd med brænder 1 længst til venstre. Sæt en tændstik i tændstikholderen, og stryg den. (Tændstikholderen er placeret under det venstre sidebord). Stik den tændte tændstik gennem risten, forbi grillens FLAVORIZER Bars og ned til brænderen (A).
- 5) Tryk reguleringsknappen ind, og drej den mod uret til positionen start/høj 🔊.
- 6) Kontrollér, at brænderen er tændt, ved at kigge ind gennem grillristene og gennem FLAVORIZER Bars.
- 7) Hvis brænderen ikke tændes inden for 4 sekunder, skal du dreje reguleringsknappen til slukket position ○ og vente 5 minutter, indtil gassen er forsvundet, før du forsøger at tænde brænderen igen. Hvis det mislykkes flere gange, skal du følge vejledningen vedrørende fejlfinding i gastilførslen på næste side.
- 8) Hvis brænderen tænder, ligger problemet i tændingssystemet. Følg vejledningen til "Sådan kontrollerer du delene i det elektroniske tændingssystem".
- 9) Når brænder 1 tænder, kan du tænde for brænder 2 (og brænder 3).
- 10) Hæng tændstikholderen på plads under bordet i venstre side (B).

Sådan kontrollerer du gastilførslen til sideblusset med en tændstik

- 1) Åbn låget til sideblusset.
- 2) Kontrollér, at reguleringsknappen til sideblusset står i slukket position ○. Det gør du ved at trykke knapperne ind og dreje dem med uret. Kontrollér også, at alle reguleringsknapperne til de primære brændere står i slukket ○ position.
Bemærk: Det er vigtigt, at alle reguleringsknapperne til brænderne står i slukket position ○, inden der åbnes for gassen.
- 3) Åbn for gassen ved at dreje flaskeventilen mod uret eller ved at dreje regulatorgrebet til ON-stilling, afhængigt af forbindelsen mellem regulatoren og gasflasken.
- 4) Sæt en tændstik i tændstikholderen, og stryg den. (Tændstikholderen er placeret under det venstre sidebord). Hold den tændte tændstik ud for sideblusset (C).
- 5) Tryk reguleringsknappen ind, og drej den mod uret til positionen start/høj 🔊.
- 6) Kontrollér, at sideblusset er tændt. Det kan være vanskeligt at se flammen fra sideblusset på en lys dag, hvor solen skinner.
- 7) Hvis sideblusset ikke tændes inden for 4 sekunder, skal du dreje reguleringsknappen til slukket position ○ og vente 5 minutter, indtil gassen er forsvundet, før du forsøger at tænde blusset igen. Hvis det mislykkes flere gange, skal du følge vejledningen vedrørende fejlfinding i gastilførslen på næste side.
- 8) Hvis brænderen tænder, skal du følge vejledningen til "Sådan kontrollerer du delene i det elektroniske tændingssystem".



RESERVEDELE

Hvis du mangler reservedele, kan du kontakte din lokale forhandler eller Webers kundeservice.

GASTILFØRSEL

PROBLEM

- Grillen når ikke den ønskede temperatur eller varmer ujævnt.
- En eller flere af brænderne tændes ikke.
- Flammen er lav, selv om brænderen står i høj stilling.
- Der er ikke flammer langs hele brænderen.
- Brænderens flammemønster er uregelmæssigt.

ÅRSAG

I nogle lande er regulatorerne forsynet med en slags gastilførselsbegrænser, som kan være blevet aktiveret. Denne sikkerhedsanordning, som er indbygget i regulatoren, begrænser gastilførslen i tilfælde af gaslækage. Du kan utilsigtet komme til at aktivere denne sikkerhedsanordning, selv om der ikke er en gaslækage. Det sker typisk, når du åbner for gassen på gasflasken, og en eller flere af betjeningsknapperne er ikke i OFF-stilling. Det kan også ske, hvis du åbner for hurtigt for gassen.

Der er kun lidt eller ingen gas i gasflasken.

Brændstofslangen er bøjet eller knækket.

Brænderportene er snavsede.

LØSNING

Nulstil gastilførselsbegrænseren ved at lukke ventilen på gasflasken og dreje alle betjeningsknapperne til OFF-stilling (O). Vent i fem minutter, indtil eventuelt ophobet gas er forsvundet, og tænd derefter grillen igen som beskrevet i afsnittet "Betjening".

Påfyld gas.

Ret brændstofslangen ud.

Rengør brænderportene. Se afsnittet "Rengøring af brænderportene".

PROBLEM

- Jeg kan lugte gas, og flammerne fra brænderne er gullige og "dovne".

ÅRSAG

Insektnettene på brænderne er tilstoppede.

LØSNING

Rengør insektnettene. Se afsnittet "Rengøring af insektnettene" under "Produktpleje". Du kan også finde illustrationer og oplysninger vedrørende korrekt flammemønster og insektnet i dette afsnit.

PROBLEM

- Jeg kan lugte gas og høre en svag hvislen.

ÅRSAG

Den indvendige gummipakning i ventilen på gasflasken er muligvis beskadiget.

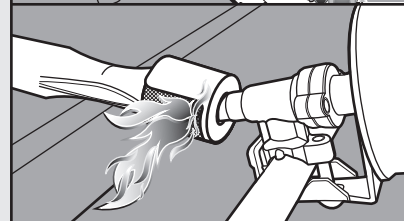
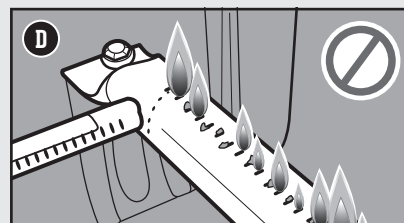
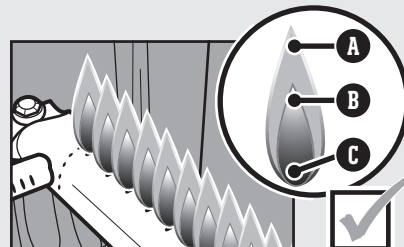
LØSNING

Kontrollér gummipakningen for skader. Hvis den er beskadiget, skal du aflevere gasflasken til din lokale forhandler.

Korrekt flammemønster

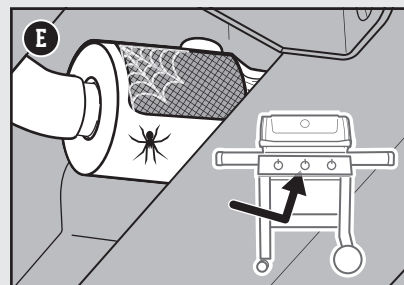
Brænderne i din grill er fabriksindstillet til den korrekte luft-gas-blanding. Når brænderne fungerer korrekt, vil du se et helt bestemt flammemønster. Spidserne kan lejlighedsvis være gule (A) og resten af flammen kan være fra lyseblå (B) til mørkeblå (C).

⚠ ADVARSEL: Blokerede og snavsede porte kan begrænse gastilførslen, hvilket kan resultere i en brand (D) i og omkring gasventilerne og forårsage alvorlig skade på din grill.



Insektnet

Forbrændingsluftsåbninger på brænderne (D) er forsynet med et insektnet i rustfrit stål for at forhindre edderkopper og andre insekter i at lave spindelvæv og bygge reder inde i brænderne. Der kan samle sig støv og snavs på ydersiden af insektnettet, som kan blokere for ilttilførslen til brænderne.



⚠ ADVARSEL: Forsøg ikke at reparere gasledende dele eller dele der er beregnet til afbrænding og tænding af gas, eller konstruktionsdele uden først at kontakte WEBERs kundeservice.

⚠ ADVARSEL: Ved brug af andre dele end originale Weber-Stephen Products reservedele til reparation eller udskiftning bortfalder enhver garanti.

FEDTET GRILL (aflejringer og opflamninger)

PROBLEM

- På indersiden af låget sidder der noget, der ligner afskallet maling.

ÅRSAG

De flager, du kan se, er aflejringer af dampe fra maden, som er omdannet til kulstof.

LØSNING

Dette sker med tiden, efterhånden som du bruger grillen, og er helt normalt. Rengør låget som beskrevet i afsnittet "Produktpleje".

PROBLEM

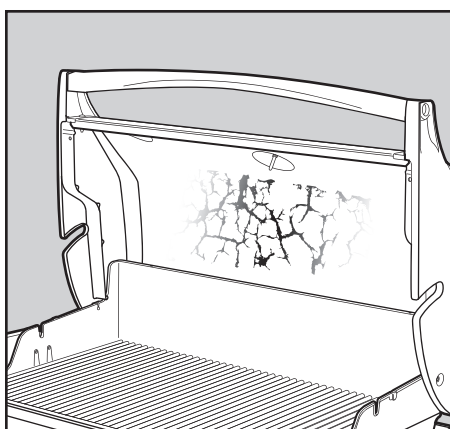
- Der forekommer opflamninger under grillning eller forvarmning.

ÅRSAG

Der er madrester fra tidligere på risten. Indersiden af grillen skal rengøres grundigt.

LØSNING

Forvarm altid grillen på højeste trin i 10 til 15 minutter. Rengør grillen oppefra og ned ved at følge fremgangsmåden i afsnittet "Rengøring og vedligeholdelse".



Sådan kontrollerer du delene i det elektroniske tændingsystem

Når du trykker på tændingsknappen, bør du høre klik. Hvis du ikke kan høre kliklyde, skal du først kontrollere batteriet og dernæst kablerne.

Kontrol af batteriet

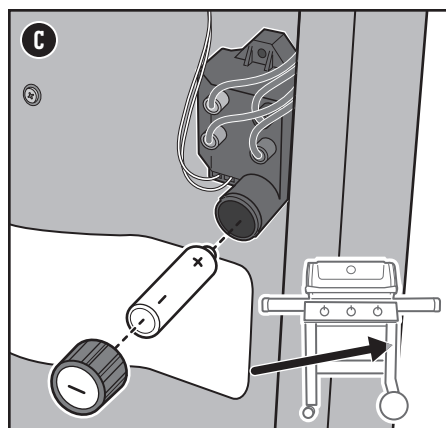
Der er tre ting, du skal kontrollere på batteriet, der forsyner tændingsmodulet med strøm:

- 1) Nogle batterier er pakket ind i plastfolie. (Dette er ikke at forveksle med batterimærkatens). Kontrollér, at plastfolien er fjernet.
- 2) Kontrollér, at batteriet er isat korrekt (C).
- 3) Udskift batteriet, hvis det er gammelt.

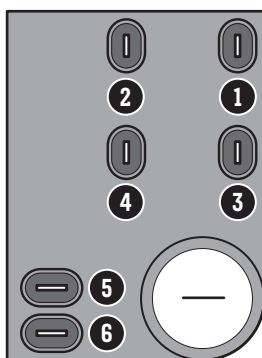
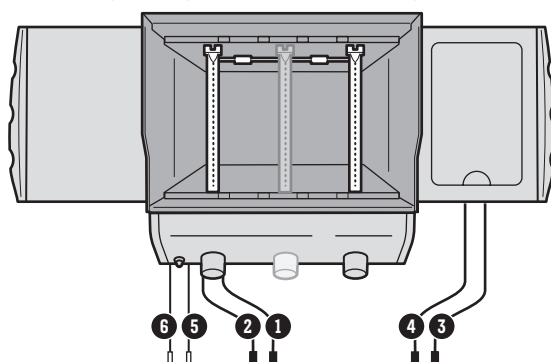
Kontrol af kablerne

Der er to potentielle problemområder, som skal kontrolleres:

- 1) Kontrollér, at tændkablerne er korrekt tilsluttet til klemmerne på tændingsknappen under betjeningspanelet.
- 2) Sørg for, at tændkablerne er korrekt tilsluttet til tændingsmodulet. Klemmerne på kablerne er farvekodede, så de svarer til klemmerne på tændingsmodulet. Antallet af kabler afhænger af modellen.



Ledningsdiagram for tændingsmodul

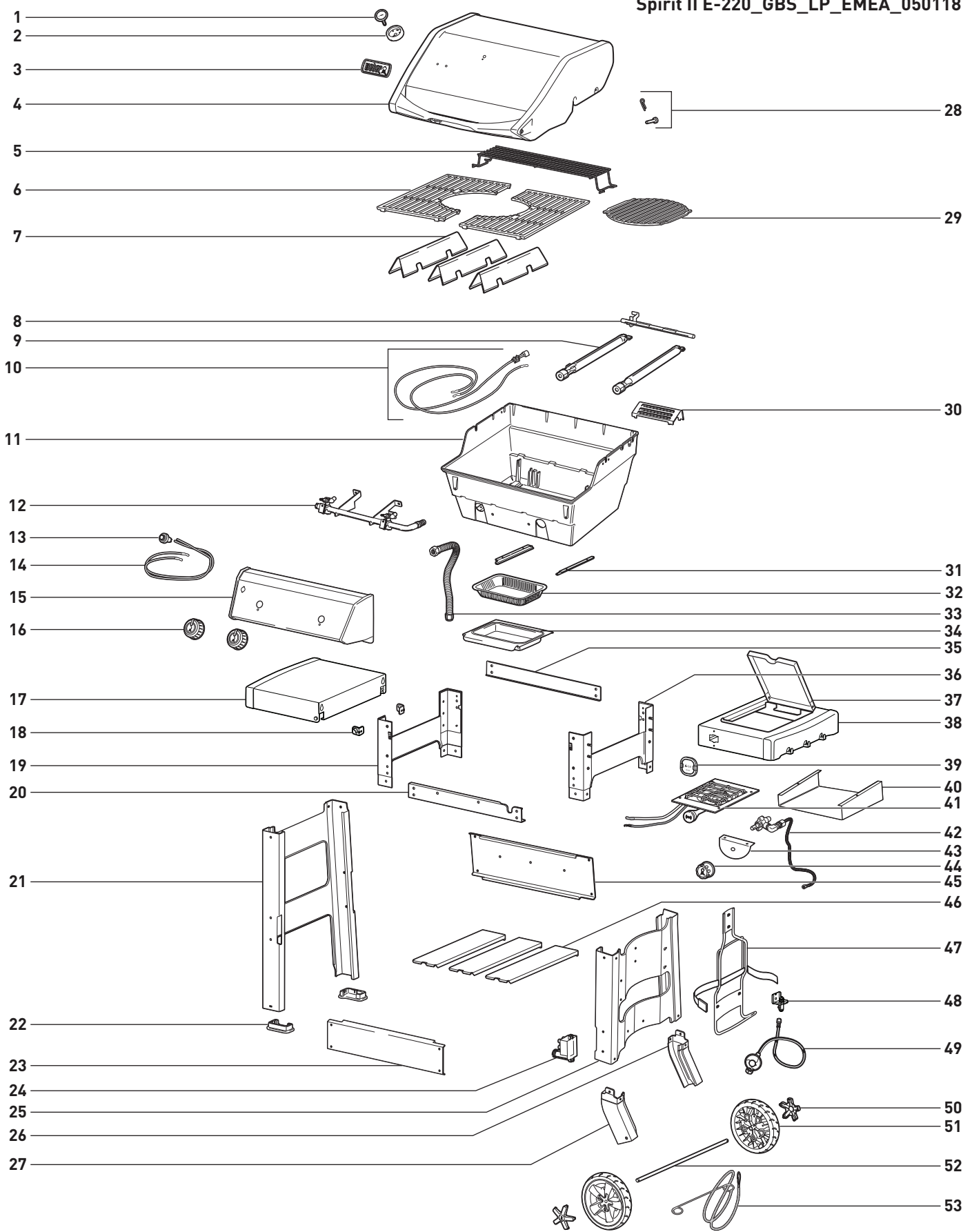


RING TIL KUNDESERVICE

Hvis du stadig har problemer med din grill, kan du kontakte din lokale kundeservicerepræsentant ved hjælp af kontaktoplysningerne på vores hjemmeside weber.com.

SPIRIT II E-220 GBS

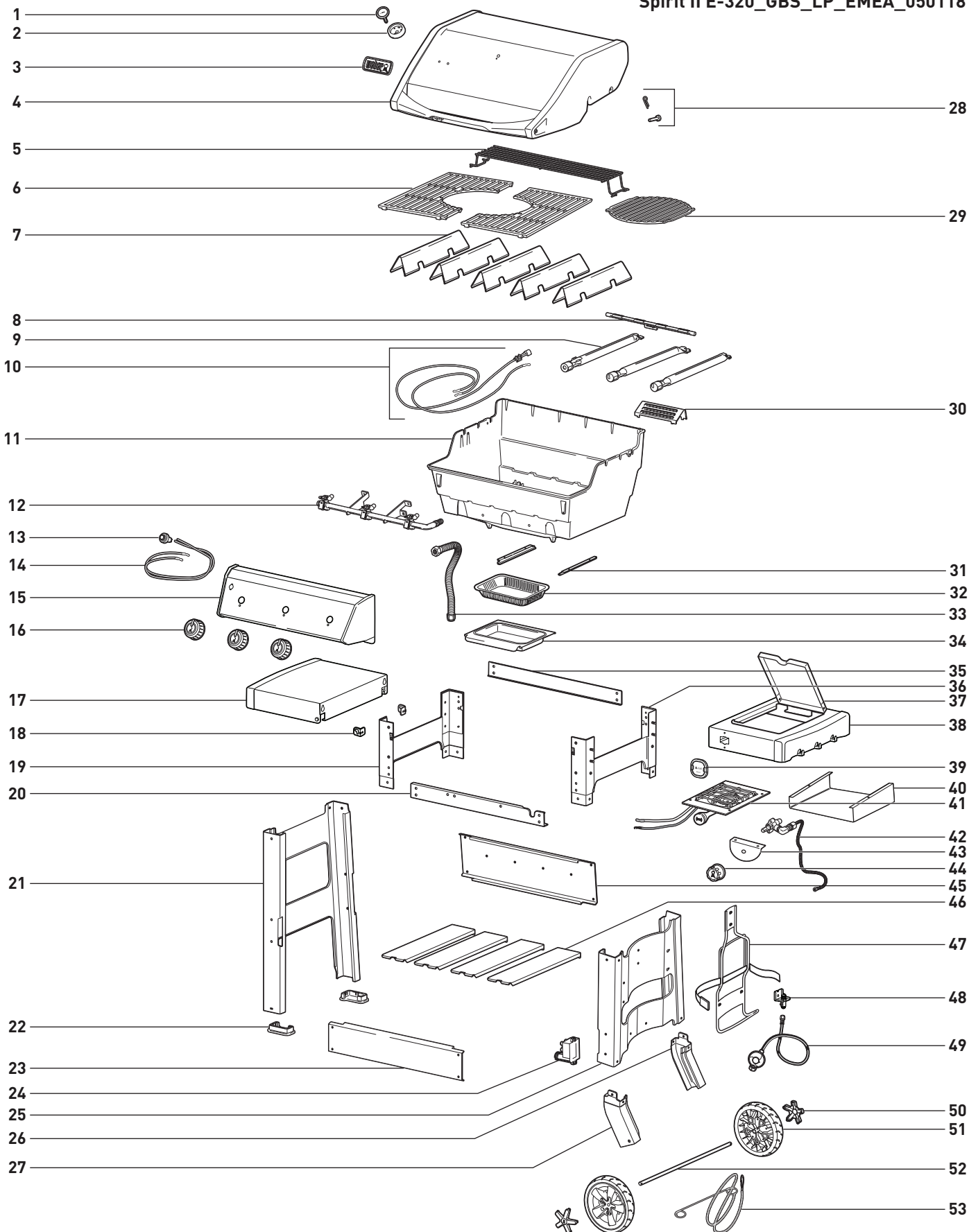
Spirit II E-220_GBS_LP_EMEA_050118








SPIRIT II E-320 GBS

Spirit II E-320_GBS_LP_EMEA_050118

Reserveedele



Grillguide

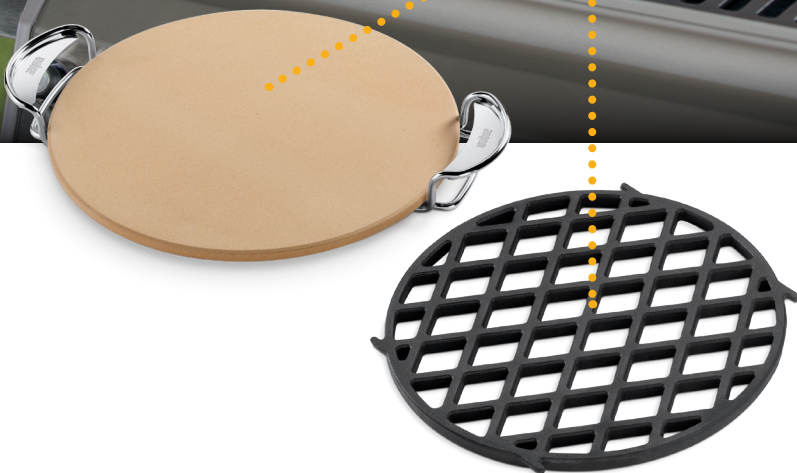
Type	Tykkelse/vægt	Omtrentlig tilberedningstid
 RØDT KØD		
Bøf: New York strip, porterhouse, rib-eye, T-bone og filet mignon (mørbrad)	19 mm tyk	4-6 min. ved direkte, høj varme
	25 mm tyk	6-8 min. ved direkte, høj varme
	50 mm tyk	14-18 min. brunes 6-8 min. ved direkte, høj varme og steges derefter i 8-10 min. ved indirekte, høj varme
Flanksteak	0,68-0,90 kg, 19 mm tyk	8-10 min. ved direkte, middel varme
Hakkebøf	19 mm tyk	8-10 min. ved direkte, middel varme
Mørbrad	1,3-1,8 kg	45-60 min. 15 min. ved direkte, middel varme og derefter 30-45 min. ved indirekte, middel varme
 SVINEKØD		
Grillmedister: fersk	85 g (pr. stk.)	20-25 min. ved direkte, lav varme
	19 mm tyk	6-8 min. ved direkte, høj varme
Kotelet: med eller uden skaft	31-38 mm tyk	10-12 min. brunes 6 min. ved direkte, høj varme og steges derefter i 4-6 min. ved indirekte, høj varme
Ribs: baby-back-ribs, spareribs	1,3-1,8 kg	1½-2 timer ved indirekte, middel varme
Revelsben:	1,3-1,8 kg	1½-2 timer ved indirekte, middel varme
Mørbrad	0,454 kg	30 min. brunes 5 min. ved direkte, høj varme og steges derefter i 25 min. ved indirekte, middel varme
 FJERKRÆ		
Kyllingebryst: uden skind og ben	170-226 g	8-12 min. ved direkte, middel varme
Kyllingelår: uden skind og ben	113 g	8-10 min. ved direkte, middel varme
Kyllingestykker: forskellige, med ben	85-170 g	36-40 min. 6-10 min. ved direkte, lav varme og derefter 30 min. ved indirekte, middel varme
Kylling: hel	1,8-2,2 kg	1-1½ time ved indirekte, middel varme
Cornish Game Hen	0,68-0,90 kg	60-70 min. ved indirekte, middel varme
Kalkun: hel, uden fyld	4,5-5,4 kg	2-2½ timer ved indirekte, middel varme
 FISK OG SKALDYR		
Hel fisk, fileter eller steaks: helleflynder, laks, havaborre, sværdfisk og tun	6,3-12,7 mm tyk	3-5 min. ved direkte, middel varme
	25-31 mm tyk	10-12 min. ved direkte, middel varme
Fisk: hel	0,454 kg	15-20 min. ved indirekte, middel varme
	1,36 kg	30-45 min. ved indirekte, middel varme
Rejer	42,5 g	2-4 min. ved direkte, høj varme
 GRØNTSAGER		
Asparges	12,7 mm in diameter	6-8 min. ved direkte, middel varme
	med blade	25-30 min. ved direkte, middel varme
Majs	uden blade	10-15 min. ved direkte, middel varme
Svampe	shiitake og champignon	8-10 min. ved direkte, middel varme
	portobello	10-15 min. ved direkte, middel varme
Løg	halve	35-40 min. ved indirekte, middel varme
	12,7 mm skiver	8-12 min. ved direkte, middel varme
Kartofler	hele	45-60 min. ved indirekte, middel varme
	12,7 mm skiver	9-11 min. forkoges i 3 min. og steges derefter i 6-8 min. ved direkte, middel varme

Oplysningerne i ovenstående tabel om udskæringer, tykkelser, vægt og tilberedningstider er vejledende. Faktorer såsom højde over havet, vind og omgivelsestemperatur kan påvirke tilberedningstiden. Der er dog disse to tommelfingerregler: Steaks, fiskefileter, kyllingestykker uden ben og grøntsager grilles over direkte varme i det antal minutter, der er angivet i tabellen (eller som ønsket), idet kødet vendes, når halvdelen af tilberedningstiden er gået. Stege, helt fjerkræ, fjerkræestykker med ben, hele fisk og tykkere udskæringer grilles over indirekte varme i det antal minutter, der er angivet i tabellen (eller indtil den ønskede kerntemperatur er opnået og aflæst ved hjælp af et digitalt stegetermometer). Medmindre andet er angivet, indikerer tilberedningstiden for oksekød og lam, at kødet er medium-stegt. Lad stege, større stykker kød samt tykke koteletter og bøffer hvile i 5-10 minutter før udskæring. Kødets kerntemperatur stiger med 5-10 grader i løbet af hviletiden.



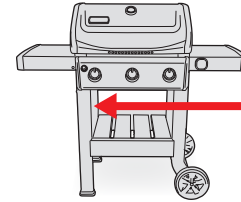
WEBER-TILBEHØR

Gør grilloplevelsen til noget særligt med WEBERs uundværlige redskaber og kogegej.





Serienummer



Notér serienummeret på din grill i ovenstående felt til fremtidig brug. Serienummeret fremgår af datamærkatene på indersiden af rammen i venstre side.

AUSTRALIA

Weber-Stephen Products LLC
R. McDonald Co. PTY. LTD.
+61.8.8221.6111

AUSTRIA

Weber-Stephen Österreich GmbH
+43 7242 890 135 0
info-at@weberstephen.com

BELGIUM

Weber-Stephen Products Belgium Sprl
+32 015 28 30 90
infobelux@weberstephen.com

CHILE

Weber-Stephen Chile SpA.
+01 56 2-3224-3936

CZECH REPUBLIC

Weber-Stephen CZ & SK spol. s r.o.
+42 267 312 973
info-cz@weberstephen.com

DENMARK

Weber-Stephen Nordic ApS
+45 99 36 30 10
info@weberstephen.dk

FRANCE

Weber-Stephen France SAS
+33 1 39 09 95 00
service.consommateurs@weberstephen.com

GERMANY

Weber-Stephen Deutschland GmbH
+49 6132 8999 0
info-de@weberstephen.com

HUNGARY

Weber-Stephen Magyarország Kft.
+36 70 / 70-89-813
info-hu@weberstephen.com

ICELAND

Jarn & Gler Wholesale EHF
+354 58 58 900

INDIA

Weber-Stephen Barbecue Products India Pvt. Ltd.
080 42406666
customercare@weberindia.com

ISRAEL

D&S Imports
+972 392 41119
info@weber.co.il

ITALY

Weber-Stephen Products Italia Srl
+39 0444 367 911
info-italia@weberstephen.com

MEXICO

Weber-Stephen Products S.A. de C.V.
+01800-00-WEBER [93237] Ext. 105

NETHERLANDS

Weber-Stephen Holland B.V.
+31 513 4333 22
info@weberbarbecues.nl

NEW ZEALAND

WEBER New Zealand ULC
+64 9 570 6630

POLAND

Weber-Stephen Polska Sp. z o.o.
+48 22 392 04 69
info-pl@weberstephen.com

RUSSIA

Weber-Stephen Vostok LLC
+7 495 956 63 21
info.ru@weberstephen.com

SOUTH AFRICA

Weber-Stephen Products (South Africa) Pty Ltd.
+27 11 454 2369
info@weber.co.za

SPAIN

Weber-Stephen Ibérica SRL
+34 93 584 40 55
infoiberica@weberstephen.com

SWITZERLAND

Weber-Stephen Schweiz GmbH
+41 52 24402 50
info-ch@weberstephen.com

TURKEY

Weber-Stephen Turkey
+90 212 059 64 80
info-de@weberstephen.com

UNITED ARAB EMIRATES

Weber-Stephen Deutschland GmbH, Dubai Branch
+971 4 454 1626
info@weberstephen.ae

UNITED KINGDOM

Weber-Stephen Products (UK) Ltd.
+44 (0)203 630 1500
customerserviceuk@weberstephen.com

USA

Weber-Stephen Products LLC
847 934 5700
support@weberstephen.com

For Republic of Ireland, please contact:
Weber-Stephen Products (U.K.) Limited.

For other eastern European countries, such as ROMANIA,
SLOVENIA, CROATIA, or GREECE, please contact:
Weber-Stephen Deutschland GmbH.

For Baltic states, please contact:
Weber-Stephen Nordic ApS.

weber.com

