

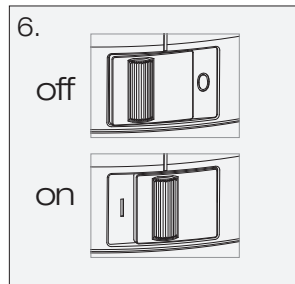
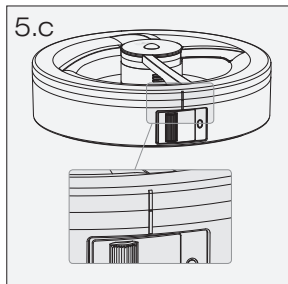
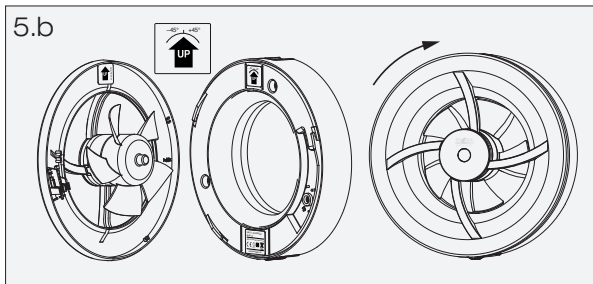
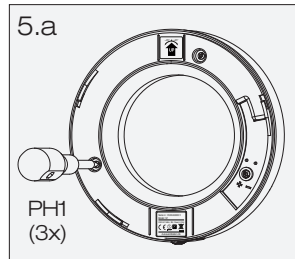
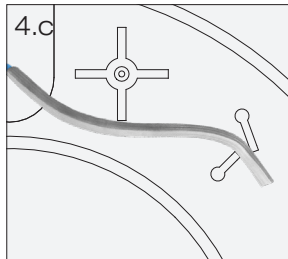
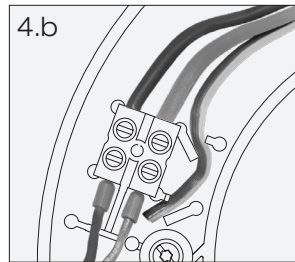
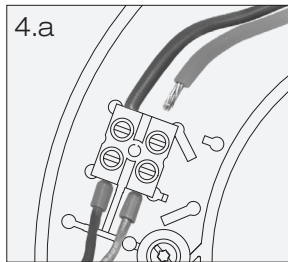
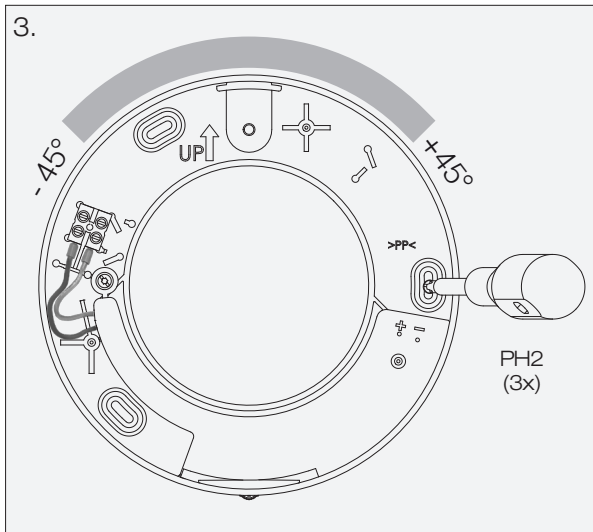
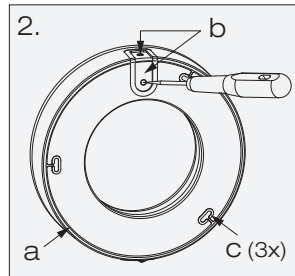
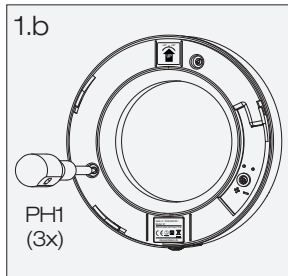
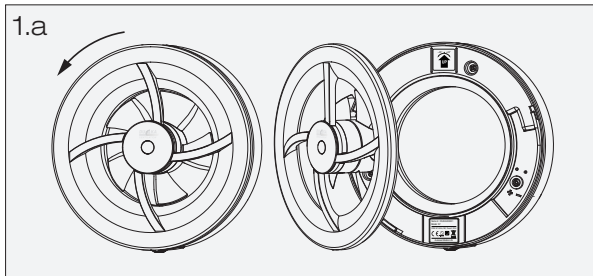


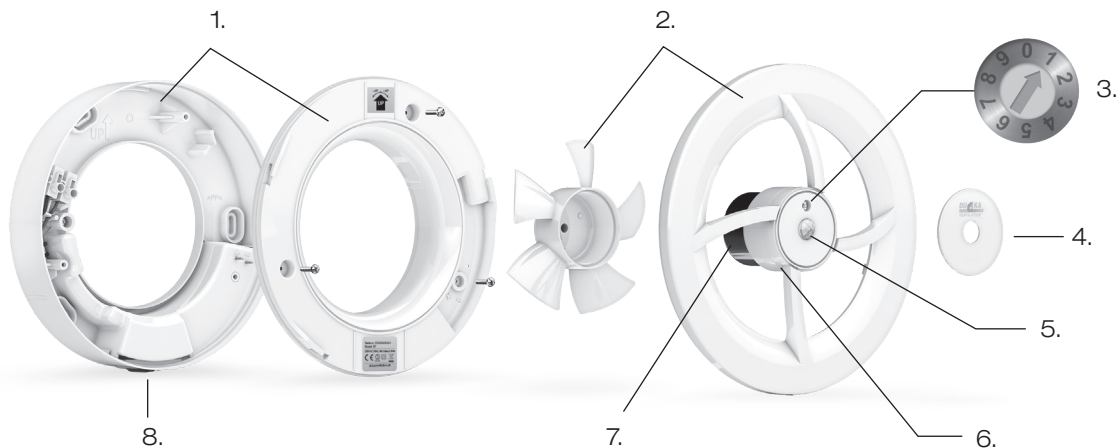
DUKA S7

- 2 Monteringsillustrationer
- 3 Ventilatorens dele
- Baderumsventilator og Varmeflytter
- 4 - 7 Brugs- og monteringsvejledning

DUKA
VENTILATION

dukaventilation.dk





Ventilatorens dele

1. Ramme med lås. Med integreret tætninger.
2. Motorenhed med bajonetfatning og aftagelig vinge. Let at rengøre.
3. Funktions-vælger.
4. Aftageligt dæksel.
5. Sensor til bevægelse (IR) og lys.
6. Selvjusterende fugtstyring. Termostat.
7. Selvkalibrerende motor. Sikrer korrekt luftstrøm.
8. Indbygget afbryder.

Pakken indeholder:

- 1 stk. Ventilator Duka S7
- 3 stk. Skruer til fastgørelse af vægrammen på væg eller i loft
- 1 stk. Mini skruetrækker til indstilling af funktionsvælgeren
- 1 stk. Brugs- og monteringsvejledning.

VIGTIGT!

Læs denne vejledning igennem inden installation og anvendelse. Ventilatoren er beregnet til fast installation og skal tilsluttes af en autoriseret installatør.

Denne ventilator må kun betjenes af personer, som har modtaget vejledning eller er blevet instrueret i sikker brug af apparatet.

Tak for at du valgte en kvalitetsventilator fra Duka Ventilation.

Vi håber du vil blive tilfreds med din nye ventilator S7 i mange år fremover.

For din sikkerhed funktionstestes hver ventilator fra fabrikken før den forlader produktionen.

DUKA S7 – ni ventilatorer i én

S7 er en multifunktionsventilator, som kan monteres i både badeværelser, opholdsrum (med otte ventilationsløsninger) eller bruges som energibesparende varmflytning. Med den unikke funktionsvælger er det enkelt at ændre funktionen. Løft det runde frontdæksel og vælg funktion.

Baderumsventilator (med otte valgbare funktioner)

S7 har otte valgbare funktioner til ventilationsopgaver i alle beboelser med naturlig ventilation. Den er designet og godkendt til brug i boligens vådrum (IP44).

Monteres på ydervæg eller loft (separat og godt isoleret kanal Ø80 – 125 mm).

Varmeflytning – spar energi

S7 har en indbygget elektronisk termostat som styrer ventilatoren til at flytte overskudsvarme fra f.eks. stue med brændeovn til et tilstødende rum.

Glem ikke tilførsel af luft

For at opnå en god og optimal ventilation i rummet, skal du også sikre:

- Lufttilførsel til vådrummet f.eks. igennem sprække under døren, eller anden ventil/rist.
- Frisk luft kommer ind i rummet f.eks. via teleskopventiler.

Installation se billeder på side 2

1. Forberedelser

Motorenheden har en unik bajonetfatning, som gør det nemt ved opsætning eller rengøring.

- a) Tag fat i egerne med et let greb og drej mod uret. Løft motorenheden af væggrammen.
- b) Væggrammens dæksel holdes på plads med 3 skruer (PH1). Løsn skruerne og fjern dækslet. Skruerne hænger fast i de respektive huller og behøver, derfor ikke at skrues helt ud.

2. Tætninger

For at undgå at vand trænger ind i motoren har væggrammen flere integrerede tætninger (ved behov tætnes med f.eks. Silikone):

- a) På bagsiden, tætning mod underlaget.
- b) Ved kabelgennemføringen.
- c) Ved skrugegennemføringerne, 3 stk.

Bemærk: Eventuel luft mellem gennemføringsrøret og ventilationsrør skal tætnes.

3. Montering af væggrammen

Ventilatoren monteres uden på væggen eller loftet. Ved vægmontering, kan lukkespjæld monteres. Passer til kanaldimension Ø100 mm (Ø80-125 mm).

Hvis det ønskes kan følgende tilbehør anvendes:

Rørstuds Ø100 mm (Duka varenr. 351064)

Lukkespjæld Ø100 mm (Duka varenr. 129383).

- Ledningsgennemføringen findes i væggrammens øverste del. El-tilslutningen kan foretages enten skjult fra bagsiden eller øverst på rammen, se billede 2. Stik hul i tætningen med en syl eller lignende skarp værktøj.
- Væggrammen placeres/drejes så ledningsgennemføringen er placeret opad +/- 45 gr.
- Skru væggrammen fast mod underlaget (PH2 x3).

Anvend Dækplade S7 (Duka varenr. 351065), hvis der er for lidt plads til at fæstne skruerne.

4. EL tilslutning

Bemærk! Skal tilsluttes af en autoriseret installatør. Ved alt el-arbejde på ventilatoren skal strømforsyningen afbrydes.

Ventilatoren er designet til 230 V AC, 50 Hz.

Dobbelt isoleret, skal ikke tilsluttes jord.

- a) Tilslut fase og nul i terminalen.

Eventuel jord-ledning kan "parkeres" på 2 måder:

- b) Til højre om tilslutningsterminalen.
- c) Til højre om ledningsgennemføringen.

5. Montering af dæksel og motorenhed

- a) Monter dækslet på væggrammen (PH1 x3).

Sørg for at de to 12V plugs bliver placeret i korrekt position (typeskilt nedad, pil opad).

- b) Motorenheden sættes tilbage på væggrammen og låses, ved at dreje den med uret. For at finde den rigtige placering af bajonetfatningen, skal "UP" label på motorenheden og væggrammen være afstemt med hinanden.

- c) Der findes også 2 stregmarkeringer på undersiden ved afbryderen, som skal stå lige ud for hinanden, så er motorenheden korrekt monteret.

6. Afbryder

Ventilatoren leveres med afbryderen i position "0" (slukket). Ventilatoren aktiveres ved at afbryderen sættes i position "1".

Ifølge standarden EN 60335-1 skal ventilatoren kunne afbrydes fra el-nettet. Dette opfyldes med den indbyggede afbryder (2-polet, 3 mm kontaktafstand).

Funktionsvalg

Duka S7 har ni valgbara funktioner. Ventilatoren er fabriksindstillet på funktion 1, hvilket indebærer at den kører helt automatisk i tre hastigheder, se beskrivelsen her under.

At skifte funktion

Løft det lille runde dæksel af, og vælg funktion manuelt med den medfølgende skruetrækker. Det er muligt at ændre funktion selv når motorenheden er afmonteret væggrammen.



Funktioner for kontinuerlig ventilation

Funktion 1 Fuld automatisk, tre hastigheder:

Konstant basis ventilation – lav hastighed 40 m³/h
Sensor ved bevægelse og lys – mellem hastighed 60 m³/h
Fugtstyring – høj hastighed 95 m³/h

Funktion 2 Fuld automatisk, tre hastigheder med max. hastighed:

Konstant basis ventilation – lav hastighed 40 m³/h
Sensor ved bevægelse og lys – mellem hastighed 60 m³/h
Fugtstyring – max. hastighed 110 m³/h

Funktion 3 Automatisk, to hastigheder uden sensor ved bevægelse og lys

Konstant basis ventilation – lav hastighed 40 m³/h
Fugtstyring – høj hastighed 95 m³/h

Funktion 8 Automatisk, to hastigheder uden sensor ved bevægelse og lys - med forhøjet grund ventilation

Konstant basis ventilation – lav hastighed 60 m³/h
Fugtstyring – høj hastighed 95 m³/h

Funktioner for midlertidig ventilationsbehov

Funktion 4 Auto start ved bevægelse i rummet, når lyset tændes eller når fugtniveauet stiger kraftigt.
Sensor – mellem hastighed 60 m³/h
Bemærk 2½ minuts forsinkelse i denne funktion.
Fugtstyring – høj hastighed 95 m³/h

Funktion 5 Manuel start/stop på kontakt.

Ventilatoren kan tilsluttes manuel start via en separat lys/strømkontakt. Når kontakten tændes, starter ventilatoren og kører på høj hastighed 95 m³/h. Når kontakten slukkes, stopper ventilatoren.

Funktion 6 Auto start ved bevægelse i rummet, når lyset tændes eller når fugtniveauet stiger kraftigt.
Sensor – mellem hastighed 60 m³/h
Fugtstyring – høj hastighed 95 m³/h

Ekstra i funktion 6: Udluftningsfunktion.

Hvis ventilatoren ikke har været aktiv i mindst 24 timer starter den automatisk og kører på mellem hastighed (60 m³/h) i 30 minutter hver 12. time.

Funktion 9 Fugtstyring

Auto start når fugtniveauet stiger kraftigt.

Fugtstyring – høj hastighed 95 m³/h

Varmeeflytning

Funktion 7 Varmeeflytning, med termostat

Ventilatoren starter ved 28°C og flytter over skudsvarmen til et tilstødende rum. Den kører på høj hastighed 95 m³/h.

Ventilatoren stopper igen ved 24°C

Funktion 0 Anvendes ikke.

Beskrivelse af funktioner

Kontinuerlig ventilation (konstant)

Ventilatoren kører konstant ved lav hastighed, 40 m³/h, hvilket skaber en god basisventilation. S7 har en selvkalibrerende motor som modvirker træk.

Sensor (bevægelse og lys)

Sensoren aktiveres ved bevægelse (IR) eller når lyset tændes. Ventilatoren kører i 15 minutter. Den kører i mellem hastighed, 60 m³/h. Bemærk 2½ minuts forsinkelse i funktion 4.

Fugtstyring

En selvjusterende fugtsensor føler kontinuert rummets fugtniveau. Ventilatoren starter automatisk, når der sker en hurtig stigning af fugtniveauet (feks. ved bad) eller hvis fugtniveauet (RH) overstiger 70%. Når fugtniveauet igen er normalt, kører den ned på lav hastighed eller stopper helt.

Garanti

Duka S7 har 5 års garanti mod fabriktions- og materialefejl. Garantien gælder under forudsætning at faktura/regning kan fremvises, og at ventilatoren:

- Er monteret og brugt indendørs i normale husstande og er installeret af autoriseret installatør efter anvisninger i denne brugs- og monteringsvejledning.
- Har overholdt alle anvisninger i denne brugs- og monteringsvejledning.
- Ikke har været udsat for ydre eller indre skader, lynnedslag eller unormale strømforhold.
- Ikke anvendes til industri eller andre miljøer, hvor der er risiko for udsættelse af opløsningsmiddel, høje støvforhold m.m.

Tekniske data

Tekniske specifikationer findes på vores hjemmeside:
www.dukaventilation.dk

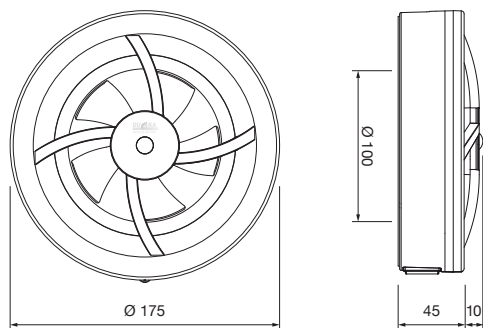
Rengøring

For at bevare funktioner og kapacitet skal ventilatoren rengøres mindst 2 gange pr. år eller oftere ved behov. Opløsningsmiddel må ikke anvendes på ventilatoren. Den må ikke dyppes i eller spules med vand.

- Før rengøring: Afbrød strømmen på den indbyggede afbryder.
- Tag motorenheden ud af væggrammen (se figur 1a).
- Rengør åbningen, kanalen og motorenheden med en fugtig klud (ved behov kan opvaskemiddel anvendes).
- Vingen kan rengøres mens den sidder på, eller den kan tages af ved at trække den lige ud. Derefter kan den vaskes.
- Monterer motorenheden tilbage igen og lås den på væggrammen (se figur 5b).

Miljø

Kasserede ventilatorer skal til elektronisk affald.



© Copyright DUKA Ventilation

Vi tager forbehold for trykfejl og forbeholder os retten til materiale- og konstruktionsændringer.