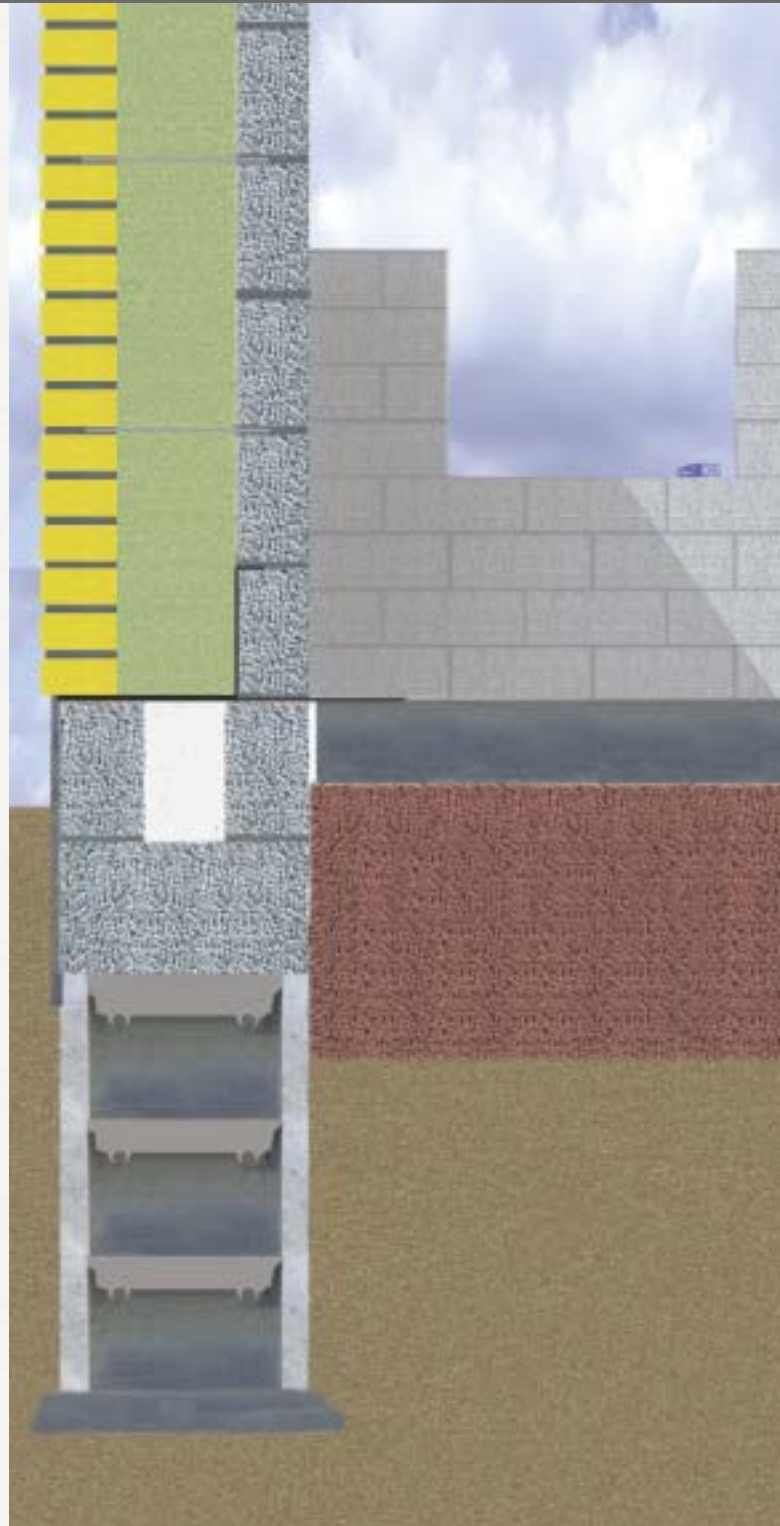


Håndtering og opmuring af blokke



ANVISNING: SFB (12)(21)(22) F f5
(12)(21)(22) E f2

I. udgave – November 2005



**Letklinkerblokke og
udstøbningsblokke (fundablokke)**



– blokke til byggeriet

Dansk Beton Industriforenings Blokfraktion



Dansk Beton Industriforenings Blokfraktion

Dansk Beton Industriforenings Blokfraktion
 Dansk Byggeri
 Postboks 2125
 1015 København K
 Tlf.: 72 16 01 95
 www.bib-blokke.dk

Anvisningens anvendelse

De forskellige anvisninger i hæftet er primært udarbejdet som vejledende information til byggebranchen i forbindelse med udførelsen af byggeri, hvor der anvendes letklinkerblokke eller udstøbningsblokke.

Ansvar for den konkrete udførelse ligger hos den udførende. BIB og medlemsvirksomhederne påtager sig således ikke noget juridisk ansvar i forbindelse med denne anvisnings informationer.

November 2005



Letklinkerblokke og udstøbningsblokke kan sammen – eller hver for sig – med fordel anvendes til bl.a. følgende bygningsdele:

- Fundamenter og sokler
- Kældertrapper og lyskasser
- Kældervægge
- Støttemure
- Indvendige og udvendige vægge

For at blokkenes gode egenskaber kan udnyttes optimalt i det færdige byggeri, er det vigtigt, at arbejdet med blokkene udføres korrekt.

Derfor har Dansk Beton Industriforenings Blokfraktion, BIB, udgivet denne anvisning med information om rigtig håndtering og opmuring af letklinkerblokke og udstøbningsblokke. Udstøbningsblokke anvendes også under betegnelserne fundablokke og forskallingsblokke.

I anvisningen er der vist eksempler på udførelsen, ligesom der er givet beskrivelser af arbejdspladsen, transportvægt, materialetransport samt opmuring af forskellige konstruktioner.

Der er lagt vægt på, at håndteringen af blokkene foregår, så sundhedsskadelige påvirkninger undgås under byggeprocessen.



| | Side |
|--------------------------------------------------|-------------|
| Arbejdspladsen | 3 |
| Transportvægte | 4 |
| Materialetransport | 6 |
| Opmuring af fundamenter med letklinkerblokke | 7 |
| Opsætning af udstøbningsblokke | 10 |
| Opmuring af kælderydervægge med letklinkerblokke | 12 |
| Opmuring af vægge med letklinkerblokke | 14 |
| Tildanning af blokke | 17 |
| BIB medlemsoversigt | 19 |



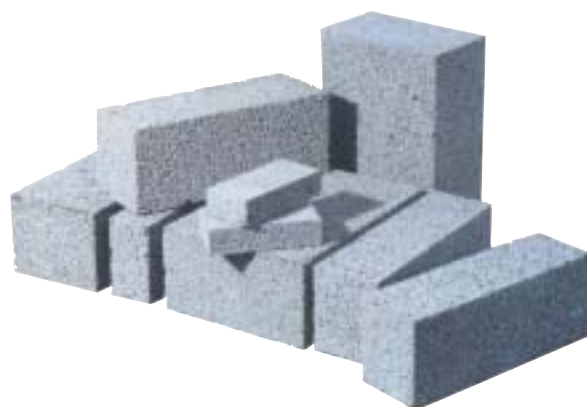
Arbejdspladsen skal planlægges godt, så spildtid og for store fysiske belastninger undgås. Den skal indrettes hensigtsmæssigt for at undgå bl.a. kulde, fugt og træk.

Underlaget, hvorfra der arbejdes, skal være plant og stabilt.

Det skal være muligt at placere materialerne hensigtsmæssigt og så tæt på brugsstedet som muligt. Letklinkerblokkene og udstøbningsblokkene skal placeres på et tørt og plant underlag.

Arbejdsstedet skal være overskueligt og med god og tilstrækkelig belysning. Snævre pladsforhold bør undgås.

Mængden af blokke tilpasses forbruget, så håndtering af restblokke minimeres mest muligt.





Letklinkerblokke og udstøbningsblokke leveres på paller. De er fra fabrikken normalt beskyttet mod nedbør med hætter eller plastfolie. Ved levering vil blokkene dog stadig indeholde en del vand fra produktionsprocessen. Dette vand forsvinder først ved udtørring og fordampning i løbet af den første tid efter, at blokkene er indbygget i konstruktionen, og denne er beskyttet mod nedbør og anden fugtpåvirkning. Letklinkerblokkene vil således ved levering normalt have et fugtindhold på ca. 18% for blokklasse 500, ca. 15% for blokklasse 600 og ca. 11% for blokklasse 800.



Vægten ved levering før udtørring betegnes "transportvægten". Står blokkene uden beskyttelse mod nedbør, kan blokkene få et fugtindhold på op til ca. 15-22%.

Transportvægten for letklinkermurbjælker er beregnet ud fra densiteten 1600 kg/m^3 .

Transportvægten for udstøbningsblokkene er beregnet ud fra en densitet på 2300 kg/m^3 .

Blokkene bør altid overdækkes, også efter at der er taget blokke fra pallerne. Overdækningen kan ske med presenning eller lignende. Når blokkene er indbygget, og udtørringen af byggeriet er afsluttet, vil blokkene have en middeltørdensitet indenfor deklARATIONERNE for de enkelte bloktyper.

Transportvægten for de enkelte blokke er angivet efterfølgende ud fra de angivne middeltørdensiteter. Ved blokke med andre middeltørdensiteter (størrelsen af denne er så angivet i forbindelse med datomærkningen) må transportvægten reguleres tilsvarende.



Manuelt løft af blokke foretaget af een person må maksimalt være 50 kg. Dette forudsætter, at der er optimale arbejdsbetingelser til stede bl.a., at håndteringen foregår midt for kroppen, tæt ved kroppen, med stabilt fodfæste, og at ryggen kan holdes rank og ikke vrides. Alle disse betingelser vil være svære at tilvejebringe ved opmuring af letklinkerblokke og udstøbningsblokke på en byggeplads. For at der ikke skal opstå sundhedsskader, bør blokke med vægt på over 25-30 kg løftes med særlige hjælpemidler – eller eventuelt af to mand. Det kan ligeledes være nødvendigt ved lavere blokvægte, hvis forholdene på byggepladsen taler for det.

Blokdimensionerne angives i cm som bredde x højde x længde.

Letklinkerblokke



(blokkklasse 600, middeltørdensitet 600 kg/m³).

Transportvægt (kg/stk.)

| | |
|--------------|------|
| 10 x 19 x 49 | 6,4 |
| 12 x 19 x 49 | 7,7 |
| 15 x 19 x 49 | 9,6 |
| 19 x 19 x 49 | 12,2 |
| 23 x 19 x 49 | 14,8 |
| 29 x 19 x 49 | 18,6 |
| 33 x 19 x 49 | 21,2 |
| 35 x 19 x 49 | 22,5 |
| 39 x 19 x 49 | 25,1 |

Letklinkerblokke



(blokkklasse 500, middeltørdensitet 500 kg/m³).

Transportvægt (kg/stk.)

| | |
|--------------|------|
| 33 x 19 x 49 | 18,1 |
| 35 x 19 x 49 | 19,2 |
| 39 x 19 x 49 | 21,4 |

Letklinkerblokke



(blokkklasse 800, middeltørdensitet 800 kg/m³).

Transportvægt (kg/stk.)

| | |
|--------------|------|
| 12 x 19 x 49 | 9,9 |
| 15 x 19 x 49 | 12,4 |
| 19 x 19 x 49 | 15,8 |
| 23 x 19 x 49 | 19,0 |

Letklinkerblokke med armeringsspor



(blokkklasse 600, middeltørdensitet 600 kg/m³).

Transportvægt (kg/stk.)

| | |
|----------------------------|------|
| 35 x 49 x 19 ligeblok | 22,5 |
| 35 x 49 x 19 hjørneblok | 22,5 |



Termblokke



(blokkklasse 600, middeltørdensitet 600 kg/m³ for letklinkerdelen).

Transportvægt (kg/stk.)

| | |
|-------------------|------|
| ligeblok | |
| 33 x 19 x 49 | 16,7 |
| 35 x 19 x 49 | 17,9 |
| 39 x 19 x 49 | 20,5 |
| hjørneblok | |
| 33 x 19 x 49 | 16,7 |
| 35 x 19 x 49 | 17,9 |
| 39 x 19 x 24 | 10,2 |

Letlinkermurbjælker



Transportvægt (kg/m)

| Bjælkebredde, cm | |
|------------------|-----|
| 10 | 30 |
| 15 | 46 |
| 19 | 58 |
| 23 | 70 |
| 29 | 88 |
| 33 | 100 |

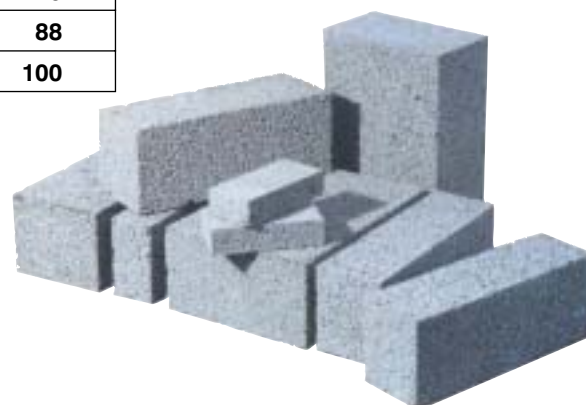
Udstøbningsblokke



(fundablokke).

Transportvægt (kg/stk.)

| | |
|--------------|----|
| 15 x 20 x 50 | 18 |
| 19 x 20 x 50 | 19 |
| 23 x 20 x 50 | 21 |
| 29 x 20 x 50 | 22 |
| 33 x 20 x 50 | 23 |
| 39 x 20 x 50 | 25 |



6 Materialetransport



Materialetransport ved maskinel og manuel håndtering

Materialetransport til brugsstedet bør, så vidt det er muligt, udføres med kran, truck, palleløfter eller andet egnet hjælpemiddel. Materialerne skal læsses forsvarligt og stabilt, og med en højde så udsynet til transportvejen bevares.

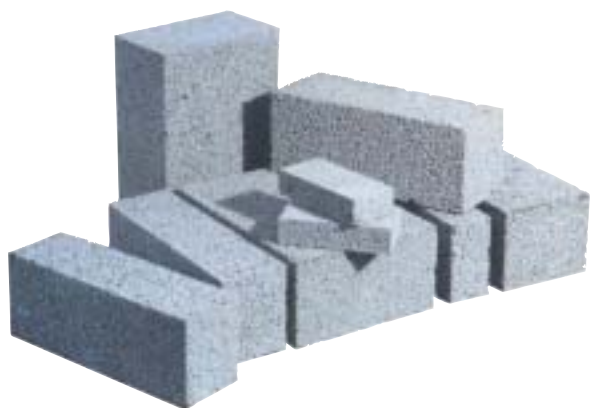
Blokkene placeres tæt på brugsstedet, så manuel håndtering minimeres.

Ved midlertidig opmagasinering af blokkene på pladsen bør disse anbringes på en sådan måde, at de senere kan flyttes med kran eller andet maskinelt udstyr f.eks. med pallegaffel.

Transportveje skal både ved maskinel og manuel håndtering være plane, rydelige og veloplyste med tilstrækkelig plads til at manøvrere. Underlaget skal være stabilt og må ikke være glat.

Der skal anvendes egnet sikkerhedsfodtøj.

Transport på trapper bør så vidt muligt undgås – stiger skal undgås .



Blokkene opmures direkte på den bærende fundamentbeton, som altid bør være bredere end – eller lige så bred som blokkene.

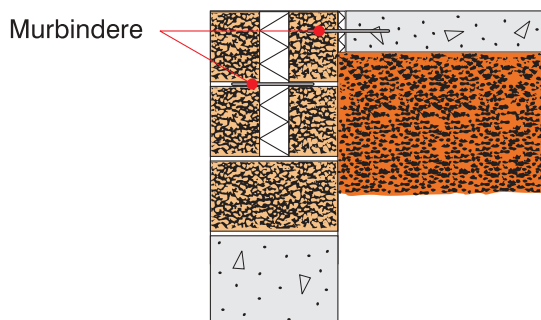


Blokkene løftes tæt på kroppen på en måde, så ryggen forbliver rank, og der undgås vrid. I forbindelse med de brede blokke bruges evt. egnet hjælpeværktøj, som f.eks. løftetang der betjenes af to mand. Egnede arbejdshandsker bør anvendes ved håndteringen.

Der anvendes ikke murpap under letklinkerblokke, der indgår i fundamenter, da fugtsugningen fra underlaget er meget ringe grundet blokkenes struktur. Derfor skal letklinkerblokkene heller ikke forvandes før opmuringen.

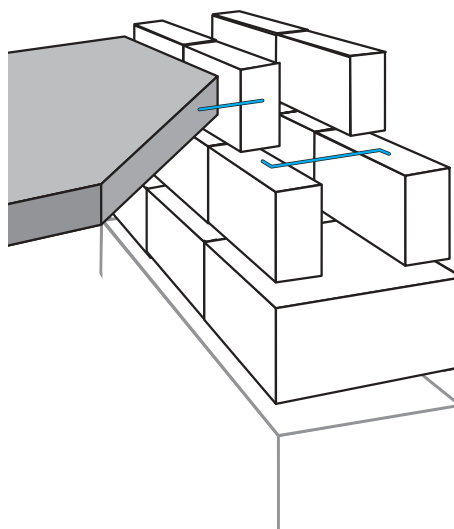
Den beskedne sugning betyder endvidere, at der er bedre tid til at rette blokkene ind, hvilket man med fordel kan gøre med en 2 kg klaphammer. Dette skal gøres straks, og inden mørtelen "suges død". Placering af ankre for forankring af tagkonstruktion, stikdræn m.m. fastlægges inden opmuringen af letklinkerblokkene starter.

Ved delte fundamenter, hvor formur og bagmur står på hver sin blok adskilt af isolering, skal blokbredden under bagmuren være minimum 12 cm. Er fundamentet delt i 2 skifter i højden placeres som minimum 1 stk. 3 mm korrosionsfast binder pr. blok i de mellemliggende liggefuger.



Ved delt fundament i 2 skifter, hvor terrændækkets betonplade støbes op til fundamentet, forankres den øverste blok under bagmuren til terrændækket, som beregnet og foreskrevet i det aktuelle projekt. Ellers forankres her med minimum 1 stk. 3 mm korrosionsfast binder pr. blok.

Er konstruktionen desuden uden skalmur i formuren samtidig med, at bagmuren er let (f.eks. letklinkerblokke, porebeton eller træskelet) skal forankringen i stedet udføres med 1 stk. 4 mm korrosionsfast binder pr. blok.



Forankringen udføres ved at banke den ene ende af binderen ind i studsenden på blokken inden henmuringen – eller indmure den i studsfugen. Den anden udragende ende af binderen omstøbes i forbindelse med, at terrændækkets betonplade udstøbes. Ved større lodret last på bagmuren, f.eks. ved etagebyggeri, kan disse bindere til terrændækket dog undværes.

Støbes terrændækkets betonplade ud over bagmursfundamentet, kan denne fundamentdel ligeledes betragtes som stabil i sig selv.

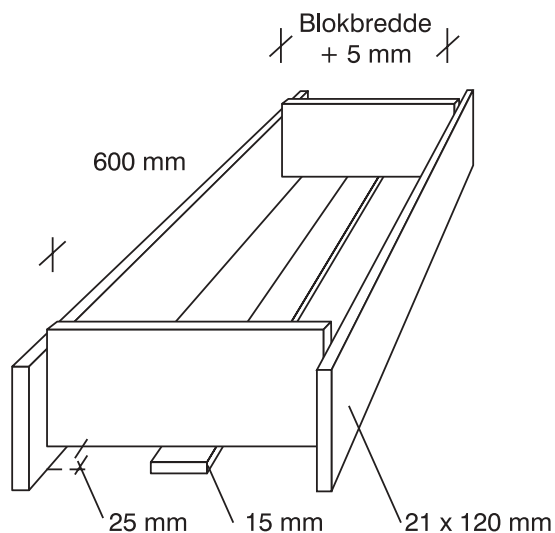
Opmuringsmørtelen bør være som en kalkcementmørtel KC 20/80/550, cementmørtel C 100/400 eller en funktionsmørtel MC 4,5. Funktionsmørtel og KC mørtel er de smidigste og letteste at arbejde med. Der skal mures i forbandt, og studsfugerne skal forskydes mindst en kvart bloklængde.

Der mures med fyldte fuger helt ud til blokkforkant. Til blokke, der er mindst 29 cm, kan der anvendes fuger med op til 5 cm bred luftspalte i midten, når der ved projekteringen er taget hensyn til reduktionen af det bærende tværsnit. Studsfugerne kan udføres som "knasfuger", hvor blokkene stødes tæt sammen uden mørtel imellem og i maks. to skifters højde. I dette tilfælde skal de regningsmæssige spændinger, der ellers kunne regnes med, reduceres med en faktor 0,7. Der kan her ikke regnes med kraftoverførsel i studsfugerne eller trykfordeling på tværs af fugerne. Større kræfter må ikke uden nærmere undersøgelse føres ned i blokke i nærheden af et hushjørne.

Delte fundamenter opmures altid med fyldte ligge- og studsfuger.

Ved høje sokler over terræn indlægges svindarmering i hvert skifte. Armeringstype og placering i liggefuge udføres som beskrevet efterfølgende under andre vægge (se side 16).

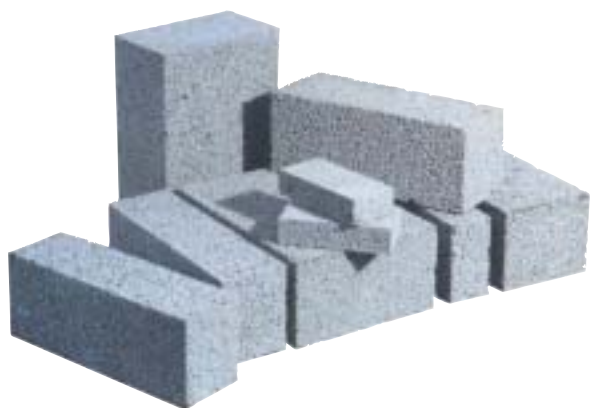
Mørtelen udlægges normalt med murske. For at lette arbejdet ved lange stræk kan liggefugerne udlægges med mørtelslæde. Arbejdet lettes ved, at der altid er udlagt konstant og nødvendig mørtelmængde før blokkene lægges. Mørtelslæden kan nemt fremstilles på byggepladsen.



Termblokke mures med ligge- og studsfuger, der er helt udfyldte, undtagen området mellem blokkenes celleplastkerner, hvor en isoleringsstrimmel af mineraluld (60 X 20 mm) placeres i liggefugen. I studsfugerne er blokkene forsynet med udragende ender af celleplast, der blot skal stødes tæt sammen. Ved brug af termblokke i fundamentet betragtes fundamentet som delt fundament med hensyn til placering af bindere m.m. (se side 7).

Mørtelen blandes på maskine.

Nye mørtelfuger i fundamenterne beskyttes mod eventuel frost f.eks. med vintermåtter.



Mørtelforbruget angivet som nettoforbrug i liter pr. skifte og pr. løbende meter fundament ved 10 mm fyldte fuger:

| Bloktykkelse, cm | Ligge- og studs-fuger, l pr. m | Liggefuger alene, l pr. m |
|-------------------------|--------------------------------|---------------------------|
| Letklinkerblokke | | |
| 29 | 4,0 | 2,9 |
| 33 | 4,6 | 3,3 |
| 35 | 4,9 | 3,5 |
| 39 | 5,5 | 3,9 |
| Termblokke | | |
| 33 | 3,7 | - |
| 35 | 4,0 | - |
| 39 | 4,1 | - |

Med hensyn til overfladebehandling af sokler af letklinkerblokke henvises til BIB hæfte "Overfladebehandling af blokmurværk".





Udstøbningsblokke opsættes på et fast underlag af renselagsbeton eller betonfundament.

Blokkene løftes tæt på kroppen på en måde, så ryggen forbliver rank, og der undgås vrid. Egnede arbejdshandsker bør anvendes ved håndteringen. Eventuel anvendelse og højdeindstilling af stillads udføres, så de bedst mulige arbejdsstillinger opnås.

Blokkene sættes ovenpå hinanden i et passende antal skifter valgt i forhold til blokbredden for at sikre en effektiv udstøbning. Ved 15 til 23 cm blokke sættes 2 skifter, ved 29 cm blokke og derover sættes 3 til 4 skifter. Blokkene forskydes i forbandt med en halv bloklængde fra skifte til skifte.



Som armeringsstål anvendes ribbet armeringsstål. Antal og dimension vælges ud fra den aktuelle opgave. Vandret armering lægges i rillerne i tværvangerne. Armeringsstød skal forskydes mindst en bloklængde. Lodret armering placeres inden for den vandrette armering og bindes til den vandrette armering for hver 40 cm i højden. Bindepunktet forskydes et skifte for hver anden lodret armering. Armeringen tillades delt i passende længder, således at blokkene kan løftes op og sænkes ned over armeringen på en måde, så sundhedsskadelige påvirkninger undgås. Lodrette armeringsstød forskydes en blokhøjde.

Inden udstøbning renses de aktuelle blokskifter for byggeaffald og lignende.

Blokke og støbeskel forvandes, og der udstøbes med beton til det øverste skifte er ca. halvt fyldt. Betonen vibreres omhyggeligt med stavvibrator. Det skal sikres, at armeringen er fuldt omstøbt.

Betonudstøbningen afdækkes altid mod udtørring f.eks. med afdækningsplast i sommerperioden, og beskyttes mod eventuel frost f.eks. med vintermætter.

Betonforbrug angivet som nettoforbrug i liter pr. blok:

| Udstøbningsblokke (fundablokke) | |
|---------------------------------|--------------------------|
| Bloktykkelse, cm | Nettoforbrug, l pr. blok |
| 15 | 7 |
| 19 | 11 |
| 23 | 14 |
| 29 | 19 |
| 33 | 23 |
| 39 | 28 |

Tolerancer ved opstilling af udstøbningsblokke:

- Afvigelse fra lodlinien: +/- 15 mm.
- Vægkrumning: Maks. 1/500 af højde og længde.
- Afvigelse fra den plane form: Maks. 5 mm på 2 m retskede.
- Spring mellem to blokke: Maks. 4 mm.

Med hensyn til overfladebehandling af udstøbningsblokke henvises til BIB hæfte "Udstøbningsblokke".





Ved opmuring af kælderydervægge med letklinkerblokke opmures direkte på betonfundamentet uden mellemliggende murpap.

Blokkene løftes tæt på kroppen på en måde, så ryggen forbliver rank, og der undgås vrid. Egnede arbejdshandsker bør anvendes ved håndteringen.

Stillads anvendes og indstilles i højden, så de bedst mulige arbejdsstillinger opnås.

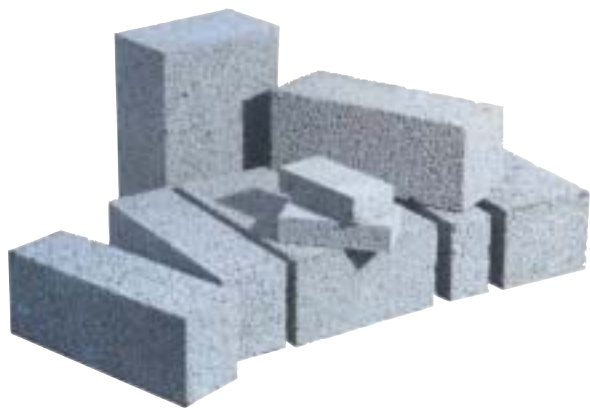
Letklinkerblokkene skal ikke forvandes før opmuringen.

Den beskedne sugning betyder, at der er bedre tid til at rette blokkene ind, hvilket man med fordel kan gøre med en 2 kg klaphammer. Dette skal gøres straks, og inden mørtelen "suges død".

Da kælderydervægge skal kunne modstå jordtryk, opmures sådanne vægge altid med fyldte fuger i hele væggenes tykkelse med en mørtel som kalkcementmørtel KC 20/80/550 eller en funktionsmørtel MC 4,5. For at opnå bedst mulig vedhæftning over hele arealet udlægges mørtelen som to langsgående mørtelpølser i en sådan mængde, at mellemrummet mellem mørtelpølserne netop udfyldes ved opmuringen. Delt fuger er ikke tilladt i kælderydervægge.

Mørtelen udlægges normalt med murske. Der skal mures i forbandt, og studsfugerne skal forskydes mindst en kvart blokklængde.

Uarmerede kælderydervægge i tykkelserne 29, 33, 35 eller 39 cm opmures med svindarmering i hvert andet skifte i liggefugen. Armeringstype og placering udføres som beskrevet efterfølgende for andre vægge af letklinkerblokke (se side 16).



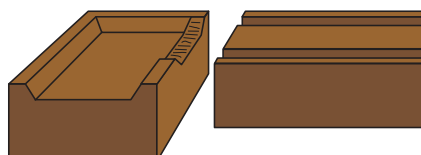


Armerede kælderydervægge opmures af 35 cm letklinkerblokke med armeringsspor med 2 stk. armeringsstål 8 mm KS 550 TS i hvert skifte.

I letklinkerblokke med armeringsspor giver sporene plads til den korrosionsbeskyttende omstøbning med mindst 15 mm mørtel. Armeringens placering sikres med almindelige plastafstandsholdere til 15 mm dæklag. Ved stød skal overlappningen på armeringen være mindst 60 cm og placeres på de lige murflugter.

I hjørnerne er det lettest at bruge vinkelbukkede armeringsstål, der går mindst 60 cm ud i sporene på de tilstødende ligeblokke. Hjørneblokke i armeret murværk tilpasses – til højre eller venstre anvendelse – ved at fjerne opkanten ud for de tilstødende ligeblokkes armeringsspor.

Opkanten borthugges helt ned til bunden af hjørneblokkens hulhed. Når hjørnearmeringen er anbragt, skal hele hjørneblokkens hulhed udfyldes med mørtel.



Mørtelen blandes på maskine.

Nye mørtelfuger i kælderydervæggene beskyttes mod eventuel frost f.eks. med vintermåtter.

Ca. mørtelforbrug angivet som nettoforbrug ved 10 mm fyldte fuger i liter pr. m² væg:

| | Tykkelse, cm | Nettoforbrug, l pr. m ² |
|-------------------------------------------------|--------------|------------------------------------|
| Letklinkerblok | 29 | 20 |
| | 33 | 23 |
| | 35 | 25 |
| | 39 | 28 |
| Letklinkerblok med armeringsspor, lige | | |
| | 35 | 41 |
| Letklinkerblok med armeringsspor, hjørne | | |
| | 35 | 78 |

Tolerancer ved opmuring af letklinkerblokke:

- Fugetykkelse af en normalfuge: 10 mm +/- 4 mm
- Generel planhedsafvigelse: Maks. +/- 10 mm målt ved en retskede på 3,4 m.
- Lokal planhedsafvigelse: Maks. +/- 5 mm ved en retskede på 1 m.
- Lodline: Maks. 10 mm fra toppunkt til fodpunkt (væghøjde maks. 3,4 m).
- Pilhøjde mellem fodpunkt og toppunkt: Maks. 10 mm.

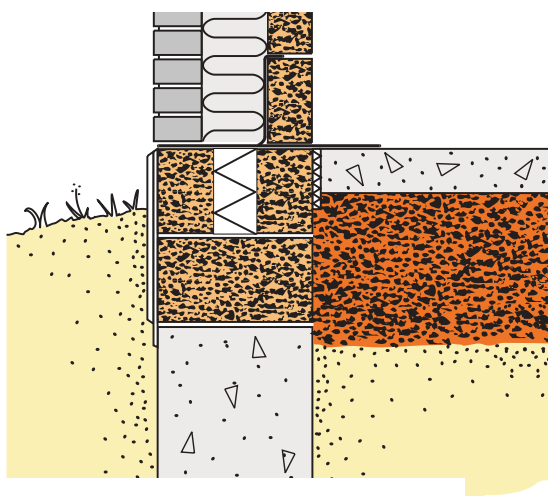
Under opmuringen skal væggene afstives forsvarligt afhængig af forholdene. Midlertidige afstivninger bør fremgå af projektet og må først fjernes, når blivende stabiliserende foranstaltninger er etableret.

Med hensyn til udvendig overfladebehandling af kælderydervægge af letklinkerblokke henvises til andre anvisninger fra leverandøren.



Opmuring af vægge med letklinkerblokke

Under både ydervægge og skillevægge af letklinkerblokke på fundamenter udlægges normalt murpap. Pappen fugtisolerer og har desuden til opgave at danne glidelag for at optage små bevægelser fra bygningssvind og udtørring. For at forhindre radonholdig luft fra undergrunden i at trænge ind i bygningen ved fundamentene, bør murpappen forlænges ind over gulvbetonen, så murpappen kan fastklæbes til denne.



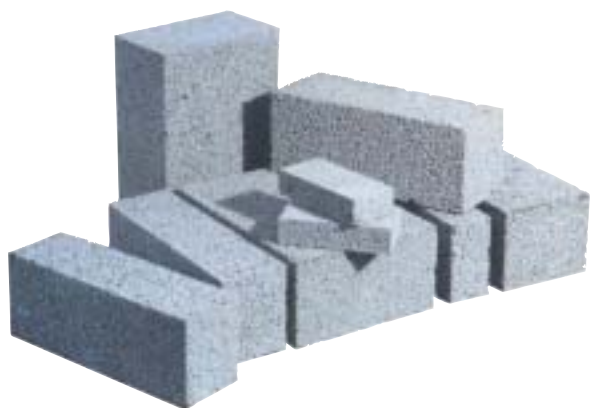
Ved hulmure udlægges før opmuring yderligere en murpap, der bukes op og ind i fugen over den første letklinkerblok i bagmuren. En tilsvarende murpap indlægges over muråbninger, hvor pappen bøjes op langs bagmuren, og murpappen føres mindst 15 cm ud i hulrummet på begge sider af muråbningen.

Blokkene løftes tæt på kroppen på en måde, så ryggen forbliver rank, og der undgås vrid. Egnede arbejdshandsker bør anvendes ved håndteringen. Stillads anvendes og indstilles i højden, så de bedst mulige arbejdsstillinger opnås.

Letklinkerblokkene skal ikke forvandes før opmuringen.



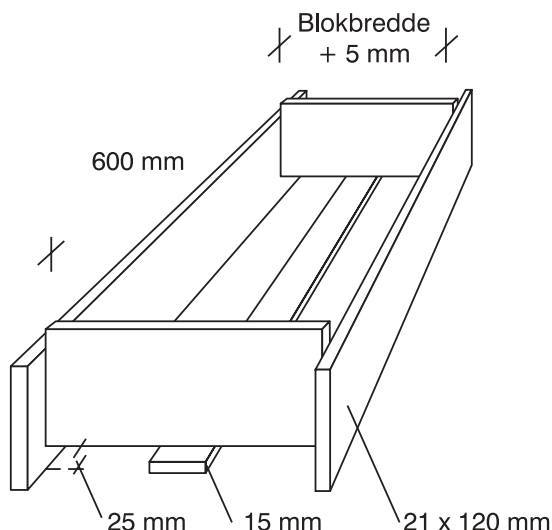
Den beskedne sugning betyder, at der er bedre tid til at rette blokkene ind, hvilket man med fordel kan gøre med en 2 kg klaphammer. Dette skal gøres straks, og inden mørtelen "suges død".



Til opmuring anvendes i almindelighed mørtel som en kalkcementmørtel KC 35/65/650 til ydervægge og en kalkcementmørtel KC 50/50/700 til indervægge. Af styrkehensyn vil der ofte være foreskrevet stærkere mørtel f.eks. KC 20/80/550 til bærende vægge.

Der skal mures i forbandt, og studsfugerne skal forskydes mindst en kvart bloklængde. Med en 10 cm blok startes med en pasblok for at opnå den nødvendige forskydning.

Der mures med fyldte fuger. Skal væggen efterfølgende pudses, er det vigtigt, at fugen er fyldt helt ud til blokforkant, da manglende mørtel kan virke som revneanviser i pudslaget. Til blokke, der er mindst 19 cm, kan der anvendes fuger med op til 5 cm bred luftspalte i midten, når der ved projekteringen er taget hensyn til reduktionen af det bærende tværsnit. For at undgå sammenflydning af mørtel i hulrummet kan der med fordel indlægges isoleringsstrimler af mineraluld i både ligge- og studsfuger. Mørtelen udlægges normalt med murske. For at lette arbejdet ved lange stræk kan liggefugerne udlægges med mørtelslæde. Arbejdet lettes ved, at der altid er udlagt konstant og nødvendig mørtelmængde før blokkene lægges. Mørtelslæden kan nemt fremstilles på byggepladsen.



Termblokke mures med fuger, der er helt udfyldte, undtagen området mellem blokkenes celleplastkerner, hvor en isoleringsstrimmel af mineraluld 60 x 20 mm placeres i liggefugen.



I studsfugerne er blokkene forsynet med udragende ender af celleplast, der blot skal stødes tæt sammen.

Mørtelen blandes på maskine.

Nye mørtelfuger i væggene beskyttes mod eventuel frost f.eks. med vintermåtter.

Ca. mørtelforbrug angivet som nettoforbrug ved 10 mm fyldte fuger i liter pr. m² væg:

| | Tykkelse, cm | Nettoforbrug, l pr. m ² |
|-----------------------|--------------|------------------------------------|
| Letklinkerblok | 10 | 8 |
| | 12 | 10 |
| | 15 | 12 |
| | 19 | 15 |
| | 23 | 18 |
| | 29 | 20 |
| | 33 | 23 |
| | 35 | 25 |
| Termblok | 33 | 19 |
| | 35 | 20 |
| | 39 | 21 |



Tolerancer ved opmuring af letklinkerblokke:

- Fugetykkelse af en normalfuge: 10 mm +/- 4 mm
- Generel planhedsafvigelse: Maks. +/- 10 mm målt ved en retskede på 3,4 m.
- Lokal planhedsafvigelse: Maks. +/- 5 mm ved en retskede på 1 m.
- Lodline: Maks. 10 mm fra toppunkt til fodpunkt (væghøjde maks. 3,4 m).
- Pilhøjde mellem fodpunkt og toppunkt: Maks. 10 mm.
- Normal afvigelse ved placering (over/under etageadskillelse): Maks. 15 mm fra den i projektets forudsatte afstand.

For at forebygge revner – som følge af bygningsvind og temperaturbevægelser – indlægges en gennemgående armering, når første skifte er henmuret, og herefter minimum i hvert tredje skifte. Ved hule ydermure indlægges dog armering i hvert andet skifte i formuren. Der indlægges tilsvarende armering i fugerne første skifte under og første skifte over muråbninger samt under væggen øverste skifte.

Armeringen udføres i 10, 12 og 15 cm vægge af 1 stk. Bi-stål 40 eller 1 stk. ribbet armeringsstål 6 mm. Ved 19 cm eller tykkere vægge lægges 2 stk. i hver af de armerede fuger.

Armeringen placeres i hver side af væggen med et dæklag til det fri på mindst 30 mm. Mørtelen udlægges således, at mørtelstriberne bliver helt udfyldte og fugearmeringen fuldstændigt omstøbt. Armeringen skal være korrosionsfast i den miljøklasse, hvori den anvendes. Det vil sige, at ved moderat eller aggressiv miljøklasse skal anvendes korrosionsbestandig armering.



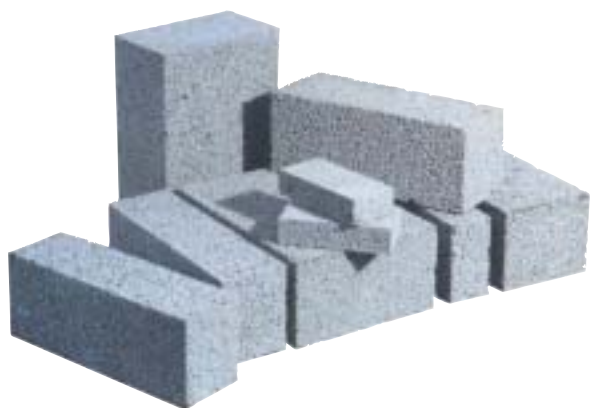
Ved lange vægge over 8-10 m bør der udføres dilataionsfuger, og fugearmeringen afbrydes.

I hulmure placeres 1 stk. korrosionsfast binder pr. blok i hvert andet skifte (5 stk. pr. m²). Ved vindues- og døråbninger, samt ved tværvægge placeres 1 stk. ekstra binder pr. skifte. Ud for etageadskillelser placeres 3 stk. bindere pr. blok. Binderne skal være retlinede i murens hulrum.

Letklinkermurbjælker oplægges over muråbninger, og vederlaget fordeles ligeligt. Murbjælker må ikke afkortes. Murbjælker er forsynet med løfteøjer og oplægges med kran eller andet egnet hjælpemiddel.

Under opmuringen skal væggene afstives forsvarligt afhængig af forholdene. Midlertidige afstivninger bør fremgå af projektet og må først fjernes, når blivende stabiliserende foranstaltninger er etableret.

Med hensyn til overfladebehandling af vægge af letklinkerblokke henvises til BIB hæfte "Overfladebehandling af blokmurværk".



Letklinkerblokke

Ved tildanning af letklinkerblokke er det vigtigt, at dette gøres med det rigtige hjælpeværktøj. Tildanning udføres i de bedst mulige arbejdsstillinger, så sundhedsskader undgås.

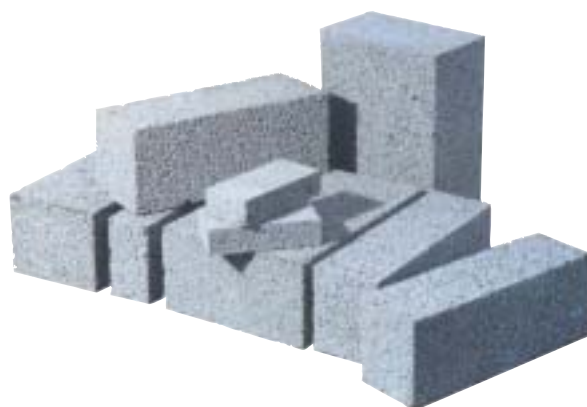
Letklinkerblokke er lette at dele med en almindelig blokklipper. Termblokke kan klippes, når man først gennemskærer celleplasten med en kraftig håndstiksav.

Mindre tilpasninger kan udføres med økse eller murhammer.



En håndsav med hårdmetaltænder er et godt værktøj til deling, smigskæring og tilpasning af letklinkerblokkene. Ofte kan man f.eks. til vinduesfåse eller døråbninger med fordel save 3 stk. 10 cm eller 2 stk. 15 cm blokke ad gangen.

Blokken kan også deles og tilskæres ved at bruge en elektrisk bajonetsav med hårdmetalklinge.





Ved større arbejder og til mere nøjagtig tilpasning anbefales det at anvende et skærebord med tørarbejdende hårdmetalklinge f.eks. en ringsav.

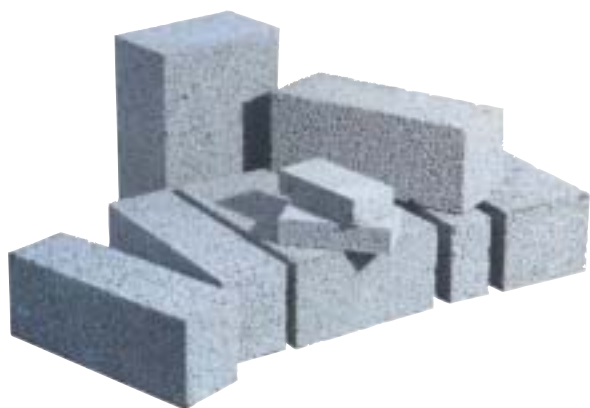
Rillefræsning, boring og lignende bearbejdning udføres let med almindeligt betonværktøj. Ved støvende arbejde skal anvendes åndedrætsværn med det rigtige partikelfilter (min. P2), og arbejdsredskaberne skal så vidt muligt være tilsluttet støvsugeraggregat.



I vægge af letklinkerblokke må der normalt – uden nærmere undersøgelse – udføres mindre udfræsedede lodrette riller med størst dybde på 25 mm, og størst bredde på 50 mm, samt mindre udfræsninger til el-dåser og el-kontakter.

Udstøbningsblokke

Tildanning af udstøbningsblokke udføres med skære- og boreværktøj til beton. Hammer og mejsel kan anvendes ved mindre bearbejdnings. Afspringende splinter kan give anledning til øjenskader, og der skal derfor altid benyttes sikkerhedsbriller. Ved støvende arbejde skal der også her anvendes åndedrætsværn med det rigtige partikelfilter (min. P2).





Sekretariatet:

Dansk Beton Industriforening
 Telefon: 72 16 01 95
 Telefax: 72 16 00 36
 E-mail: info@danskbyggeri.dk
 www.danskbyggeri.dk



LECA-BYGGEINFORMATION

Telefon: 87 61 02 01
 Telefax: 87 61 44 05
 E-mail: leca@leca.dk
 www.leca.dk



maxit Group

Telefon: 70 10 10 25
 Telefax: 87 42 72 05
 E-mail: maxit@maxit.dk
 www.maxit.dk

AALBORG PORTLAND



CtO · Cementfabrikkernes tekniske Oplysningskontor
 Telefon: 99 33 77 54
 Telefax: 98 10 11 86
 E-mail: cto@aalborg-portland.dk
 www.aalborg-portland.dk

Kvalitetssikring

Alle producenter i Dansk Beton Industriforenings Blokfraktion, BIB, er tilsluttet en af nedennævnte kontrol-/certificeringsordninger:



Betonvarekontrollen (BVK)



BVQI - Denmark A/S



Dansk Beton Certificering

AB Betonvarer

Fabriksvej 13
 3782 Klemensker
 Telefon: 56 96 60 77
 Telefax: 56 96 61 89
 E-mail: post@ab-beton.dk
 www.ab-beton.dk

Astrup Cementstøberi A/S

Lecavej 6, Astrup
 9510 Arden
 Telefon: 98 56 53 33
 Telefax: 98 56 53 97
 E-mail: astrup-cement@adr.dk
 www.astrup-cement.dk

Dansk Leca A/S

Randersvej 75
 Postboks 187
 8900 Randers
 Telefon: 87 61 02 01
 Telefax: 87 61 02 05
 E-mail: leca@leca.dk
 www.leca.dk

Frejlev Cementstøberi A/S

Nibevej 331, Frejlev
 9200 Ålborg SV
 Telefon: 98 34 34 11
 Telefax: 98 34 33 49
 E-mail: salg@fc-beton.dk
 www.fc-beton.dk

Gammelrand Beton A/S

Gl. Skovvej 6A
 4470 Svebølle
 Telefon: 59 28 01 00
 Telefax: 59 28 01 01
 E-mail: info@gammelrand.dk
 www.gammelrand.dk

**Hammershøj
 Betonvarefabrik ApS**

Gartnerbakken 4
 Hammershøj
 8830 Tjele
 Telefon: 86 45 17 55
 Telefax: 86 45 00 60
 E-mail:
 mail@hammershoj-beton.dk
 www.hammershoj-beton.dk

A/S IBF

Lysholt Allé 4
 7430 Ikast
 Telefon: 97 15 20 22
 Telefax: 97 25 04 12
 E-mail: ibf@ibf.dk
 www.ibf.dk

Karlsøj Bloksten

Karlsøj 14
 4733 Tappernøje
 Telefon: 55 56 42 15
 Telefax: 55 56 45 84
 E-mail:
 karlsjoj@mail.tele.dk
 www.karlsjoj-bloksten.dk

maxit a.s

Børglumvej 13
 8240 Risskov
 Telefon: 70 10 10 25
 Telefax: 87 42 72 05
 E-mail: maxit@maxit.dk
 www.maxit.dk

Multiblok A/S

Bisholt Strandvej 5
 8700 Horsens
 Telefon: 75 68 30 66
 Telefax: 75 68 40 85
 E-mail: multiblok@image.dk
 www.multiblok.dk

**Nørager Trælasthandel
 og Betonvarefabrik ApS**

Bredgade 10-12
 9610 Nørager
 Telefon: 98 55 12 66
 Telefax: 98 55 17 04
 E-mail: post@n-e-j.dk
 www.n-e-j.dk

Schiedel Isokern A/S

Industrivej 23
 7470 Karup J
 Telefon: 70 10 20 11
 Telefax: 70 10 20 88
 E-mail: salg@schiedel.dk
 www.schiedel.dk

Simsted Cementstøberi ApS

Eveltrupvej 30, Simsted
 9620 Aalestrup
 Telefon: 98 64 90 63
 Telefax: 98 64 91 45
 E-mail: sc@simsted-cement.dk
 www.simsted-cement.dk

Skagen Cementstøberi A/S

Drogden 3
 9990 Skagen
 Telefon: 98 44 17 55
 Telefax: 98 45 07 55
 E-mail:
 skagenbeton@skagenbeton.dk
 www.skagenbeton.dk

Sunds-Alfa

Betonvarefabrik A/S
 Navervej 27
 Postboks 10
 7451 Sunds
 Telefon: 96 29 27 00
 Telefax: 96 29 27 07
 E-mail: salg@sunds-alfa.dk
 www.sunds-alfa.dk

**Thisted-Fjerritslev
 Cementvarefabrik A/S**

Stevnsvej 17
 7700 Thisted
 Telefon: 97 92 25 22
 Telefax: 97 91 15 22
 E-mail: salg@tct.dk
 www.tct.dk

**Aarhus
 Cementvarefabrik A/S**

Flinthøj 1
 Postboks 14
 8520 Lystrup
 Telefon: 86 22 12 33
 Telefax: 86 22 67 27
 E-mail:
 info@aarhuscementvarefabrik.dk
 www.aarhuscementvarefabrik.dk





Dansk Beton Industriforenings Blokfraktion