

MASSIVE TRÆGULVE

MONTERINGSVEJLEDNING

Fyr ubehandlet / behandlet

Tillykke med dit nye, massive plankegulv!

Dit nye gulv er et massivt bræddegulv fremstillet af nord-skandinavisk fyr træ. Brædderne er nedtørret til ca. 9% træfugt, forsynet med afspændingsspor på bagsiden og er med fer og not på fire sider.

Opbevaring

Interiørprodukter af træ skal opbevares i tørre lokaler og må ikke udsættes for fugt.

Før gulvet lægges

Da trægulvene er ovntørrede, skal betongulve og vægge i bygninger, hvori gulvet skal lægges, være gennemtørrede. Den relative luftfugtighed må ikke overstige 60%. Lad gulvet ligge i det rum, hvori det skal monteres, i 5-7 dage for akklimatisering. Rumtemperaturen skal være ca. 20° og den relative luftfugtighed (RF) 40-60% (måles med et hygrometer). Lad brædderne blive i original-indpakningen og bred bundterne ud på gulvet for en jævn akklimatisering.

Udpakning

Ved udpakning bør man undersøge, om brædderne svarer til de kvalitetskrav, der gælder for den pågældende bræddetype. Det kan ikke helt undgås, at der af og til forekommer enkelte brædder, der ikke opfylder kvalitetskravene fuldt ud, da træ er et naturprodukt. Brædder med acceptable småfejl må bruges på de steder, hvor fejlene ikke bliver synlige, f.eks. langs væggene, under skabe etc. Brædder med grove synlige fejl skal frasorteres og vil blive ombyttet af forhandlerne uden beregning – gælder dog ikke for Rustik / B-sortering. Reklamationer over grovere fejl skal fremsættes, inden gulvet lægges ellers vil disse blive afvist. Dette gælder også for niveauforskelle på mere end $\pm 0,5$ mm. For endestød gælder, at de tilpasses på stedet.

Gulvvarme

Varmen skal være jævnt fordelt i gulvet og automatisk styret, maks. 27°C overfladetemperatur på de nedlagte brædder. Ved trægulve på gulvvarme er der større risiko for svindrevner og fugedannelser end normalt. Der anbefales langsom opvarmning af gulvet hver gang varmen har været afbrudt. Rumtermostatstyret gulvvarme frarådes, da der konstant vil blive reguleret på varmen i gulvet og derved er risikoen ekstra stor for svindrevner og vindridser.

Iøvrigt henvises til "TRÆ nr. 41 & 64 - Trægulve / Lægning" fra Træinformation.

Montering

(se også næste side) Anvend fugtspærre ved mindste risiko for fugt i undergulvet og altid ved lægning på beton. Sørg for at underlaget er jævnt. Det anbefales at starte lægningen ved den længste væg. Brug afstandsklodser på 10 mm mod alle vægge. Gulvet skrues fordækt – der må kun limes i endestødene. Anvend MontaFlex skruer. Øvrigt henvises til "TRÆ nr. 41 & 64 - Trægulve / Lægning" fra Træinformation. Endenotningen gør, at spildet reduceres, idet det tiloversblevne stykke fra første række benyttes som start på anden række og så fremdeles.

Overfladebehandling af ubehandlet gulv

Et ubehandlet gulv er meget sart og skal derfor overfladebehandles for ikke at blive beskidt og ødelagt. Før overfladebehandlingen foretages en afslibning efter behov. Dette sikrer, at der ikke forekommer niveauforskelle og giver en ensartet sugsevne. Så er gulvet klar til en beskyttende overfladebehandling. Indtil denne behandling er foretaget, anbefales det, at gulvet holdes tildækket. Overfladebehandlingen bør foretages snarest muligt efter lægningen for at standse træets gulningsproces - en grundbehandling med lud kan anbefales.

Den bedste efterbehandling foretages med lud, ludsæbe, hårdvoksolie eller alm. trægulvolie. Ved lakering af massive plankegulve bør man vente til den naturlige revnedannelse har vist sig. For at undgå problemer med sammenlimning af gulvbrædder, som følge af lakering, anbefales det, at der anvendes en sprød grundlak før færdiglakering. Derudover bør man være klar over, at i perioder med relativ lav fugtighed kan der opstå uens revnedannelser plankerne imellem. Der findes flere former for overfladebehandling til massive fyrgulve på markedet. Alle disse har deres egne instruktioner og anvisninger, som altid bør følges.

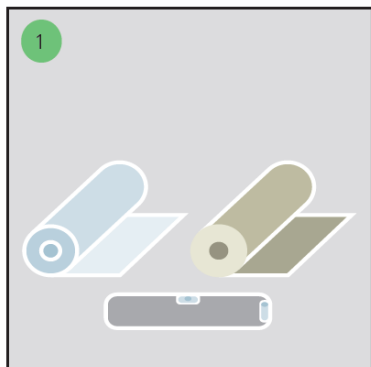
Vedligeholdelse

Et overfladebehandlet trægulv er særdeles nemt at vedligeholde. Følg producentens pleje og vedligeholdelses anvisning på de aktuelle produkter, som er anvendt til overfladebehandlingen.

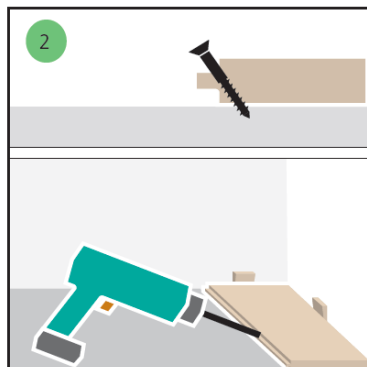
Vælger du et færdigbehandlet, hårdvoksoleret gulv fra Södra/Stigma, henviser vi til vores datablad for pleje og vedligehold - se det på www.sodra.dk. Vælger du et lakeret gulv vedligeholdes det ved støvsugning, tørmopning og vask med træsæbe i lunken vand.

Iøvrigt henvises til "TRÆ nr. 41 & 64 - Trægulve / Lægning" fra Træinformation.

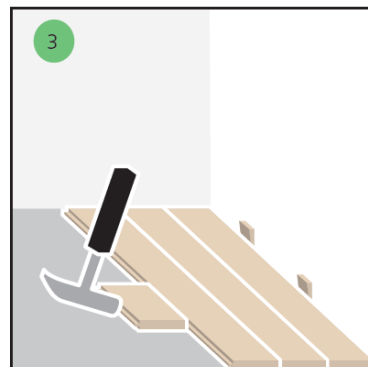
MONTERING



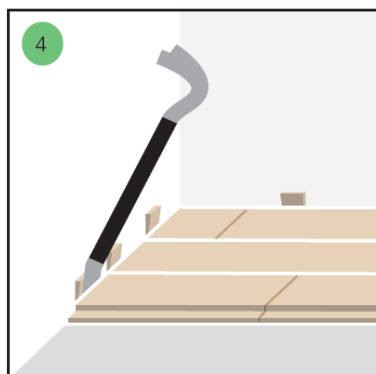
For at minimere ujævnheder og gulvstøj lægges gulvpap eller skumplastfolie med kant over kant over hele underlagets areal. På strøer er det nok at lægge stykker af pap/folie direkte på strøerne.



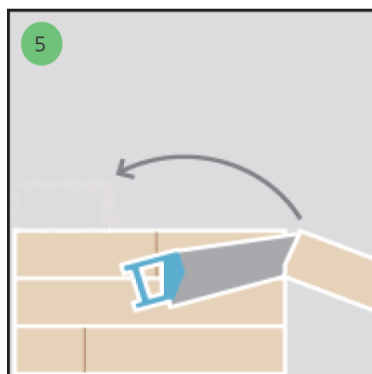
Læg det første bræt med noten indad langs den længste væg. Anvend kiler for at skabe en bevægelsesfuge på min. 10-20 mm mod væggen (bredere gulve - bredere fuge). Kilerne anvendes desuden mod alle vægge og anden fast indretning og inventar. Det første bræt skrues fast både oppefra og fordækt i feren. De øvrige gulvbrædder skrues på skrå ned i underlaget i fersiden.



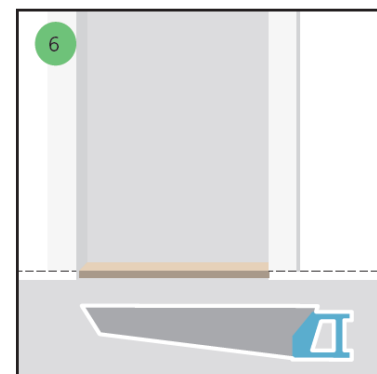
Brædderne slås sammen med en slagklods eller et stykke gulvbræt. Slå ikke direkte på gulvet. Lim endestødene og tør overflødig lim væk med en klud. Lim aldrig langsiderne, brug skruer.



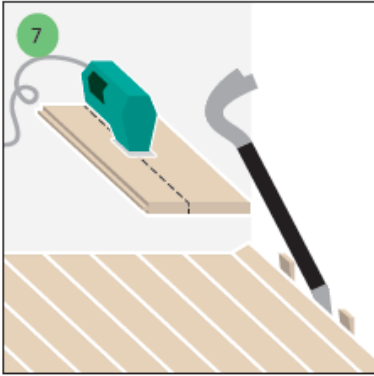
Det sidste bræt i hver række skal skæres over. Læg det omvendt og skyd det ind mod væggen (glem ikke kilen) og markér, hvor den skal skæres ved hjælp af en vinkel. Pres brættet på plads ved hjælp af et koben (beskyt væggen med et stykke træ).



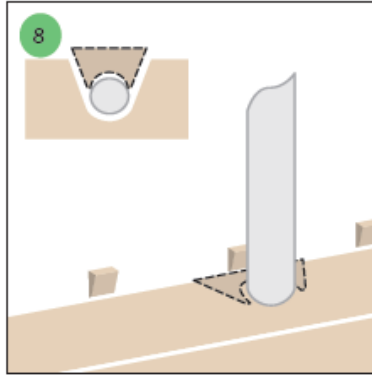
Begynd næste række med den afsavede del fra rækken før. Læg den afsavede ende mod væggen og kilen. Vær opmærksom på, at endesamlinger i to naborækker skal være forskudte med mindst 500 mm. Ved lægning på strøer, må endesamlinger



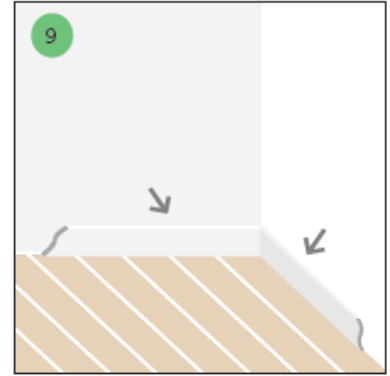
ger i samme strøfag højst forekomme for hvert tredje bræt, dvs. at der skal være to brædder mellem stødene. Kontrollér at det nye gulv passer ind under døren, hvis den åbnes indad. Om nødvendigt kan der høvles af døren.



Ved montering af den sidste række skal den sandsynligvis skæres på længden (anvend stik- eller rundsav). Glem ikke at medregne bevægelsesfugen mod væggen. Hvis det sidste bræt bliver for smalt til at blive skruet, limes det blot sammen med næstsidste bræt. Pres det sidste bræt på plads ved hjælp af koben og kiler.



Ved rør og ledninger bores et hul ca. 10 mm større end rør-diameteren. Sav derefter et stykke, som efterfølgende limes, når brættet er monteret. Brug kile til at fæstne stykket.



Når gulvet er lagt og evt. lim er tørret væk, fjernes kilerne og fugen dækkes med en passende gulvliste. Ubehandlede gulve skal efterfølgende overfladebehandles (se side 1).



Södra Timber
Frydenborgvej 27N 1 sal
3400 Hillerød
+45 48488200