

a+n

andersen & nielsen as

geo
F E N N E L

Infrarødt termometer ***FIRT 550-Pocket*** Betjeningsvejledning

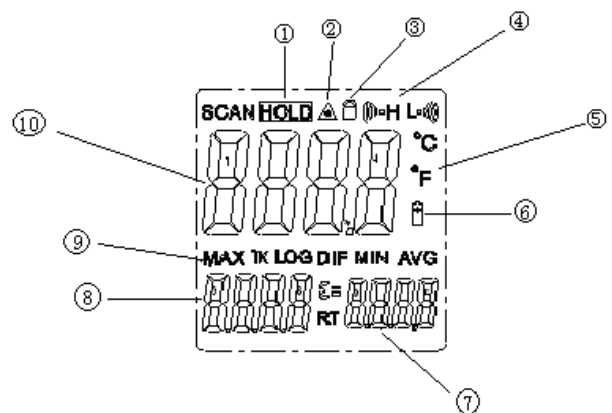


BETJENINGSELEMENTER

- 1) Infrarød sensor
- 2) LCD display
- 3) ▲ tast / laserstråle
- 4) ▼ tast / belysning
- 5) Mode tast
- 6) Udløser til temperaturmåling
- 7) Låg til batterirum
- 8) Håndtag

SYMBOLER PÅ DISPLAYET

- 1) HOLD symbol
- 2) Symbol „Laser aktiv“
- 3) Låsesymbol
- 4) Symbol alarmgrænseværdi høj / lav
- 5) Symbol °C / °F
- 6) Symbol for batteritilstand
- 7) Emissionsgrad
- 8) Målt maks. temperatur
- 9) Symbol for maks. værdi
- 10) Målt temperatur



TASTATUR

- 1) ▼ taste (til EMS, HAL, LAL)
- 2) Mode tast (til navigation i menuen)
- 3) ▲ tast (til EMS, HAL, LAL)

ANVENDELSE TIL FORMÅLET

Det infrarøde termometer FIRT 550-Pocket måler hurtigt og uden berøring overfladetemperaturen på vægge, gulve eller andre genstande, der er svært tilgængelige (genstande der bevæger sig, er elektriske eller er varme). Strålevarmen fra den målte overflade omdannes af en sensor til en temperaturvisning.

Instrumentet er ikke egnet til temperaturmåling på skinnende eller reflekterende overflader (se „Emissionsgrad“). Instrumentet kan ikke måle gennem glas; hvis man forsøger det, måler man overfladetemperaturen på glasset.

Damp, støv, røg o. lign. kan påvirke måleresultatet, da det forstyrrer optikken i instrumentet.

ANVENDELSE

Levnedsmiddelindustrien, sikkerhedsteknik, brandinspektører, sprøjttestøbeindustrien, vejbyggeri, trykkerier, elementbyggeri, vedligeholdelse af skibe, isoleringsarbejde.

LEVERINGSOMFANG

FIRT 550-Pocket, batteri, etui, betjeningsvejledning.



andersen & nielsen as

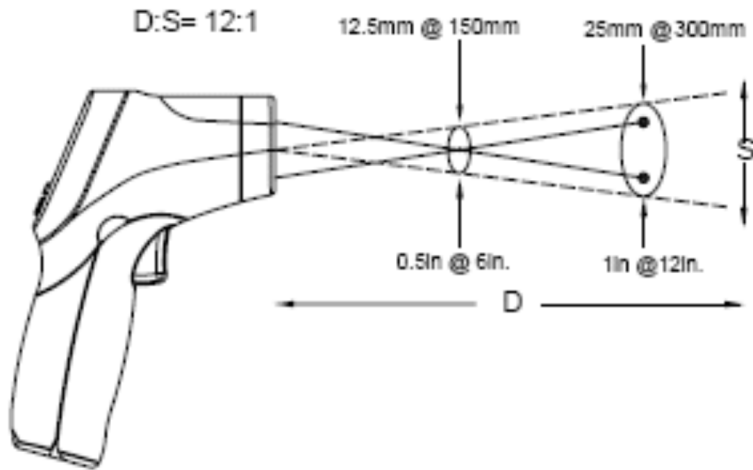
EGENSKABER

- Hurtig registrering af temperatur
- Præcise målinger uden kontakt
- Registrering af målepunkt med dobbelt laserstråle
- Ergonomisk hus
- Automatisk HOLD funktion
- °C / °F omskifter
- Justering af emissionsgrad fra 0,10 til 1,00
- Visning af maks. værdi
- LCD display med baggrundsbelysning
- Valg af alarmværdi høj/lav

TEKNISKE DATA

Optisk opløsning (D:S)	12 : 1
Opløsning display	0,1°C
Nøjagtighed ved temperatur i omgivelserne	
-50°C bis +20°C	± 2,5°C
+20°C til +300°C	± 1,0 %
+300°C til +550°C	± 1,5 %
Reproducerbarhed	
-50°C til +20°C	± 1,3°C
+20°C til +550°C	± 0,5 % eller ± 0,5°C
Reaktionstid	0,15 sek.
Spektral følsomhed	8-14 µm
Emissionsgrad justérbar	0,10 til 1,00
Laserdiode	< 1mW
Bølgelængde	630 – 670 nm
Laserklasse	2
Arbejdstemperatur	0°C til + 50°C
Lagertemperatur	-10°C til -60°C
Strømforsyning	9V batteri
Mål	146 x 104 x 43 mm
Vægt	176 g

**Forhold måleafstand (D): Målepunkt (S)
(Distance:Spot-Ratio)**



Forholdet mellem måleafstanden til målepunktet og størrelsen af målepunktet er vigtigt for at vurdere, hvilket måleområde man afdækker. Jo større afstanden mellem instrumentet og genstanden er, jo større er måleområdet. Når man tænder laserstrålen, kan man se det nøjagtige målepunkt.

NB: Målet skal altid være større end målepunktet. Jo mindre målet er, jo kortere skal måleafstanden være.

BETJENING

Tænd/sluk

Tryk på (6) udløseren til temperaturmåling for at tænde instrumentet. Efter 7 sek. uden aktivitet slukker instrumentet automatisk. Der findes ingen sluktast.

Temperaturmåling

Grib fat om håndtaget og hold åbningen i retning af den genstand der skal måles. Hold (6) udløseren til temperaturmåling nede. I displayet står der nu SCAN; og den aktuelle måleværdi vises. Når du slipper udløseren til temperaturmåling viser displayet HOLD, og den målte værdi vises i ca. 7 sek., indtil instrumentet slukker (hvis man ikke har trykket på andre knapper).

Laserstråle

For at vise målepunktet præcist tænder man laserstrålen med i ▲ tasten, mens instrumentet er i HOLD fasen. Lasersymbolet vises i displayet. Se i øvrigt ovenstående forklaring **Distance:Spot-Ratio**.

Belysning

I dårlige lysforhold kan displaybelysningen indstilles med ▼ tasten, mens instrumentet er i HOLD fasen.

Emissionsgrad

Emissionsgraden er en værdi, som beskriver et materiales evne til at udsende energi. Jo højere værdien er, jo bedre er materialet i stand til at udsende sin egen varmestråling uden påvirkning af refleksioner. (fx har overflader af metal en meget lav emissionsgrad – dette skal man tage højde for, når man vurderer måleværdierne). Når man trykker på MODE tasten MODE (5), betyder „E“ at blinke, og den ønskede emissionsgrad kan indstilles med ▼ / ▲ tasterne.

EMISSIONSVÆRDITABEL

Materiale	Emissionsgrad	Materiale	Emissionsgrad
Asfalt	0,90 – 0,98	Stof (sort)	0,98
Beton	0,94	Hud	0,98
Cement	0,96	Skum	0,75 – 0,80
Sand	0,90	Kul	0,96
Jord	0,92 – 0,96	Lak	0,80 – 0,95
Vand	0,92 – 0,96	Lak mat	0,97
Is	0,96 – 0,98	Gummi sort	0,94
Sne	0,83	Plastik	0,85 – 0,95
Glas	0,90 – 0,94	Træ	0,90
Keramik	0,90 – 0,94	Papir	0,70 – 0,94
Marmor	0,94	Kromoxid	0,81
Gips	0,80 – 0,90	Kobberoxid	0,78
Mørtel	0,89 – 0,91	Jernoxid	0,78 – 0,82
Tegl	0,93 – 0,96	Tekstiler	0,90

Temperaturenheder

Temperaturenhederne kan ændres fra °C til °F og omvendt. Åbn håndtaget lav ændringen. Luk håndtaget igen.

MAKS. temperaturværdi

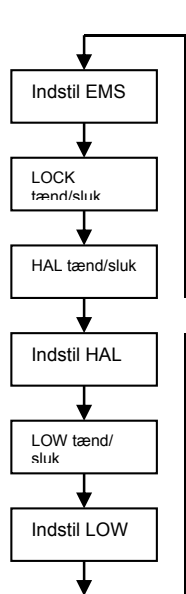
I displayet vises den målte maks. temperatur (display symbol 8) i måletidsrummet (fra man trykker på knap (6) til temperaturmåling og til man løsner den igen).

Bemærk:

Hvis instrumentet kommer fra varme omgivelser til kolde eller omvendt, skal man vente et par minutter, inden man tager det i brug, da IR-sensoren først skal tilpasse sig temperaturen i omgivelserne. Dette gælder også for målinger af kolde og varme genstande.

MODE TAST

Med mode tasten kommer man ind i menuen, hvor man kan indstaste forskellige værdier.



Tryk på mode tasten 1 gang

Indstil emissionsgraden med ▼/ ▲ tasterne.

Tryk på mode tasten 2 gange

Skift mellem LOCK tænd/sluk med ▼/ ▲ tasterne. Når LOCK er aktiveret, vil temperaturen hele tiden vises i displayet, selvom udløseren ikke holdes inde. Tryk på udløseren for at slå LOCK fra igen.

Tryk på mode tasten 3 gange


Vælg høj alarm mode med ▼/ ▲ tasterne. Tryk igen på mode tasten for at indstille alarmværdien.

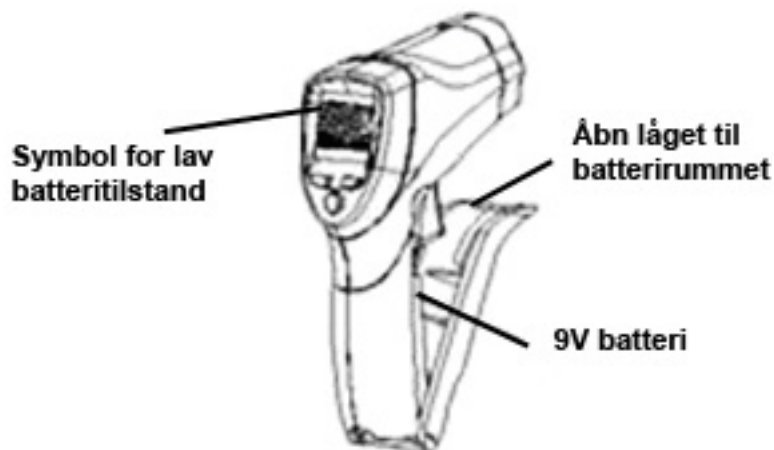
Tryk på mode tasten 5 gange

Vælg lav alarm mode med ▼/ ▲ tasterne. Tryk igen på mode tasterne for at indstille alarmværdien.

VEDLIGEHOLDELSE

ILÆGNING / UDSKIFTNING AF BATTERI

Hvis  symbolet vises i displayet, skal batteriet udskiftes. Åbn låget til batterirummet, tag det gamle batteri ud og læg et nyt 9V batteri i. Sørg for at polerne sidder rigtigt. Luk låget igen.



Rengør ind imellem instrumentet med en fugtig klud. Brug ikke stærke rengøringsmidler.

SIKKERHEDSOPLYSNINGER

- Læs betjeningsvejledningen før instrumentet tages i brug og følg instruktionerne heri.
- Reparationer må kun udføres af en autoriseret forhandler.
- Se aldrig ind i laserstrålen, heller ikke med optiske instrumenter. Der er risiko for øjensskade.
- Ret ikke laserstrålen mod andre personer.
- Laserstrålen skal befinde sig over øjenhøjde.
- Brug kun instrumentet til berøringsfri temperaturmålinger.
- Fjern ikke advarselsmærkater eller sikkerhedsoplysninger.
- Opbevar instrumentet uden for børns rækkevidde.
- Brug ikke instrumentet i omgivelser med eksplosionsfare.
- Brug ikke instrumentet, hvis det ser defekt ud eller ser ud til ikke at kunne fungere ordentligt.
- Det kan ikke udelukkes, at instrumentet forstyrrer andre instrumenter eller bliver forstyrret af andre instrumenter.





andersen & nielsen as

GARANTI

- 1.1 Garantiperioden udgør 2 år fra salgsdatoen.
- 1.2 Garantien omfatter kun mangler som materiale- eller produktionsfejl, samt ikke opfyldelse af garantere de egenskaber.
- 1.3 Viser der sig de i pkt. 1.2 anførte fejl eller mangler inden for garantiperioden, vil andersen & nielsen as afhjælpe fejlen uden beregning af ekstraomkostninger, jf. dog pkt. 1.4 og 2.
- 1.4 Omkostninger vedrørende fejl, der skyldes, at køber ikke har behandlet instrumentet korrekt afholdes af køberen. Omkostninger ved reparation af naturligt slid og ælde, samt skader, der skyldes overbelastning eller ændringer ved instrumentet, afholdes ligeledes af køberen.
- 1.5 Krav i henhold til nærværende garantibestemmelser skal fremsættes overfor andersen & nielsen as inden rimelig tid efter, at en fejl er, eller ved sædvanlig omhu burde være, konstateret.
- 1.6 Krav i henhold til nærværende garantibestemmelser skal endvidere fremsættes overfor andersen & nielsen as inden udløbet af garantiperioden.
- 1.7 Ved garantisager forbeholder producenten sig ret til at istandsætte defekte dele hhv. ombytte instrumentet med et ens eller lignende instrument (med samme tekniske data).

2 Undtagelser til garantien

- 2.1 Pligten til at udbedre fejl som omtalt i pkt. 1.2 uden beregning af ekstraomkostninger gælder dog ikke:
 - Såfremt de konstaterede fejl eller mangler skyldes, at instrumentet ikke er brugt til formålet,
 - Såfremt de konstaterede fejl eller mangler skyldes mekanisk slid og ydre påvirkninger som brug af vold eller stød eller utilstrækkelig vedligeholdelse,
 - Såfremt huset har været åbnet af køber selv eller en uautoriseret reparatør.
- 2.2 Garantien omfatter ikke forbrugsstoffer, herunder batterier mv.
- 2.3 Garantien omfatter ikke justering af instrumentet.

3 Forhold til lovgivningen

- 3.1 Nærværende garantibestemmelser berører i forbrugerkøb ikke forbrugernes ufravigelige rettigheder efter købeloven og anden relevant lovgivning.

4 Ansvarsfraskrivelse

- 4.1 Brugeren af dette produkt forventes at overholde instruktionerne i betjeningsvejledningen nøje. Alle instrumenter er nøje kontrolleret inden udleveringen. Alligevel bør brugeren kontrollere nøjagtigheden før hver måling. Desuden anbefales det, at instrumentet kalibreres på et af andersen & nielsen as godkendt værksted mindst en gang om året. Brugeren er således ALTID ansvarlig for at kontrollere, om instrumentet er inden for referenceområdet før brug. Såvel andersen & nielsen as som producenten fraskriver sig et hvert erstatningsansvar for tab, indirekte skade eller følgetab, herunder – men ikke begrænset til – driftstab og tabt arbejdsfortjeneste forårsaget af manglende overholdelse af dette pkt. 3.1.
- 4.2 Hverken andersen & nielsen as eller producenten kan gøres erstatningsansvarlig for tab, indirekte skade eller følgetab, herunder – men ikke begrænset til – driftstab og tabt arbejdsfortjeneste opstået som følge af:
 - fejlagtig eller bevidst forkert brug af instrumentet,
 - naturkatastrofer som fx jordskælv, storm, oversvømmelse osv. samt brand, ulykker, indgriben fra tredje part eller brug i usædvanlige omgivelser,
 - ændrede eller mistede data, forretningsafbrydelser osv., der er opstået pga. instrumentet eller et ubrugeligt instrument,
 - anden brug af instrumentet end den, der er beskrevet i betjeningsvejledningen,
 - usagkyndig brug eller brug sammen med instrumenter fra en anden producent
- 4.3 Herudover kan andersen & nielsen as samt producenten kun ifalde erstatningsansvar for tab forårsaget af mangler ved det solgte instrument, hvis det bevises, at tabet er en påregnelig følge af fejl eller for sømmelse begået af andersen & nielsen as af producenten, idet andersen & nielsen as samt producenten dog under ingen omstændigheder er ansvarlig for indirekte skade og følgetab, herunder – men ikke begrænset til driftstab og tabt arbejdsfortjeneste.