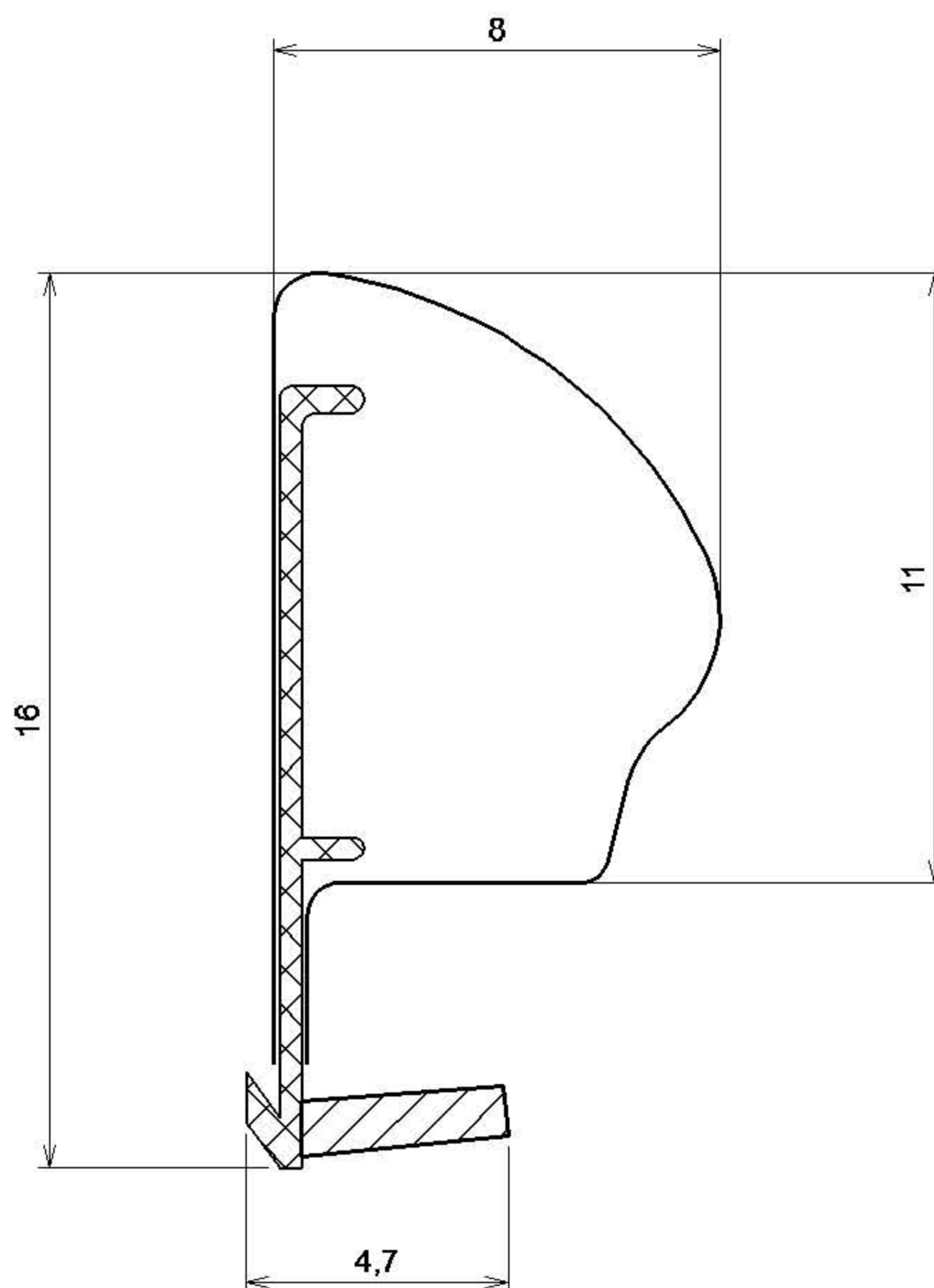
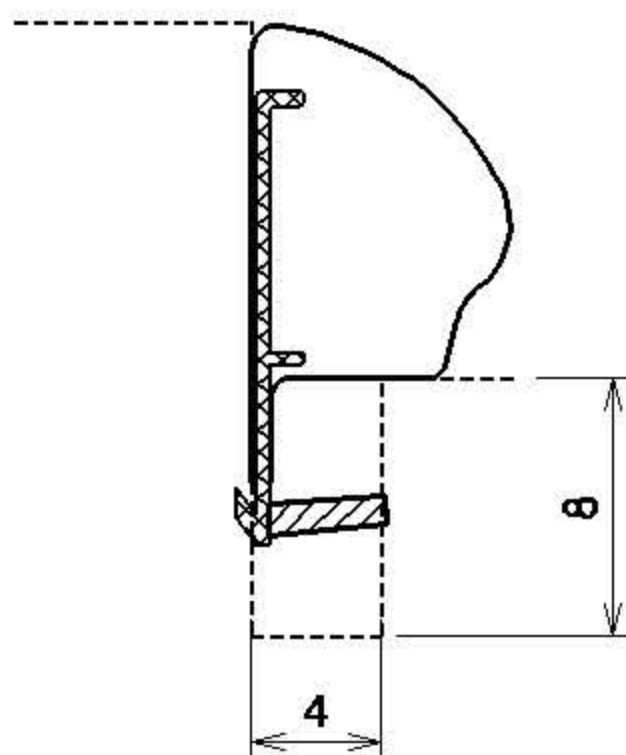


Samlingstegning

Skala 2:1

Skala 1:1



Rev.:

DAFA

DAFA A/S - Tlf. 87 47 66 66

Holmstrupgårdvej 12 - 8220 Brabrand - Fax 87 47 66 00

E-mail: dafa@dafa.dk ; Web-adr: www.dafa.dk

Emne:

Q-lon
Not: 4 x 8 mm
Fals: 11 mm
Spalte: 5 mm

Tegn
nr.

QL3068

Kunde tg. nr.:

Dato:

01.07.1999

Sign.:
JSM

A4 Mål:
5:1

Kontrol:
GG

Denne tegning er DAFA's ejendom og må ikke eftergøres eller vises til tredjepart uden vor skriftlige tilladelse. Ved godkendelse af næreværende tegning overtager kunden ansvaret og risikoen for, at det i henhold til denne tegning producerede emne design-og konstruktionsmæssigt fuldt ud er egnet til den anvendelse eller det formål, som kunden lader emnet anvende til.