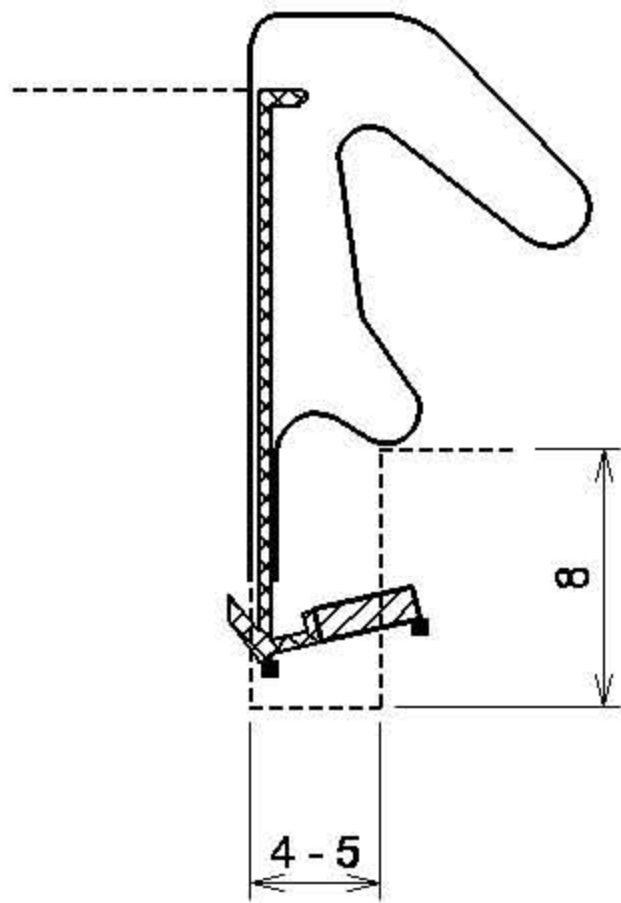
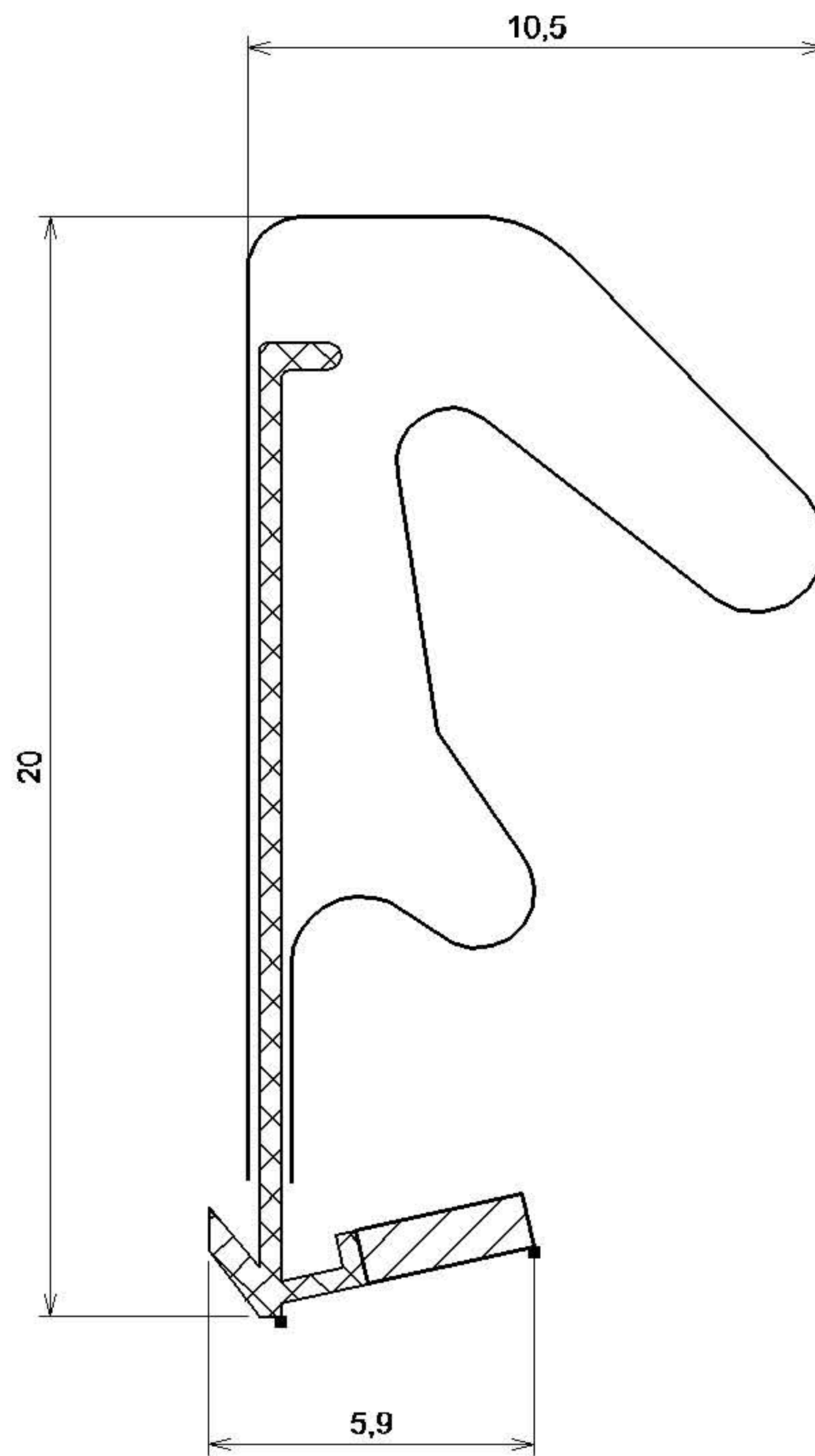
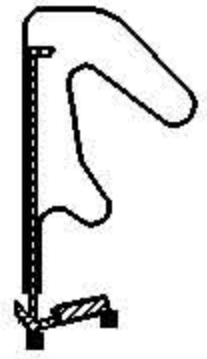


Samlingstegning
Skala 2:1



Skala 1:1



Rev.:

DAFA

DAFA A/S - Tlf. 87 47 66 66

Holmstrupgårdvej 12 - 8220 Brabrand - Fax 87 47 66 00

E-mail: dafa@dafa.dk ; Web-adr: www.dafa.dk

Emne:

Q-Lon
Not: 4 - 5 x 8 mm
Fals: 13 mm
Spalte: 5 mm

Tegn
nr.

QL 3073

Kunde tg. nr.:

Dato:

05.07.2001

Sign.:
JSM

A4 Mål:
5:1

Kontrol:
GG

Denne tegning er DAFA's ejendom og må ikke eftergøres eller vises til tredjemand uden vor skriftlige tilladelse. Ved godkendelse af nærværende tegning overtager kunden ansvaret og risikoen for, at det i henhold til denne tegning producerede emne design- og konstruktionsmæssigt fuldt ud er egnet til den anvendelse eller det formål, som kunden lader emnet anvende til.