

# Montering og vedligehold

## – generelt, hårde lister

### Fastgørelse

PRIMO lister kan sømmes, klammes, klæbes eller skrues fast. Ved større lister kan der evt. forbores i listen.

Listerne fastgøres for hver 30 – 50 cm afhængigt af underlag og flækker ikke ved montage.

PRIMO lister kan monteres med en alkoholbaseret silicone eller montagelim.

### Værktøj

Almindelige træbearbejdningsværktøjer, såsom fintandet geringsssav, anvendes. Mindre lister kan klippes med listesaks.

### Tilpasning

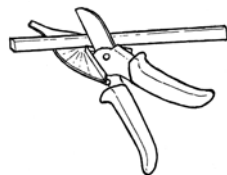
Listerne saves ligesom træ og kan tilpasses med geringsssav 2 mm ad gangen.

Brug en fintandet geringsssav. Herved opnås samlinger af en meget høj kvalitet.

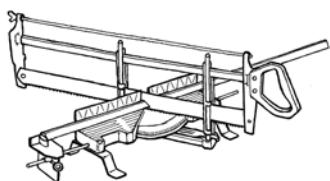
Ved brug af geringsssav af god kvalitet opnås en flottere finish ved geringsssamlinger.

### Sikkerhed

Vi anbefaler selvfølgelig, at normale sikkerhedsforanstaltninger som brug af støvbriller og høreværn ved brug af elværktøj følges.



Små lister klippes let med en listesaks



En 45° gering skæres enkelt og korrekt ved hjælp af en geringsssav

### Måltagning af lister

Lister afmåles i væggen længde. Vær opmærksom på hvilken vej geringssnittene skal skæres, – se illustrationen.

### Eksempel

Skær f.eks. geringssnit i listens ene ende. Placer listen ind mod væghjørnet og sæt mærke, hvor det næste geringssnit skal skæres.



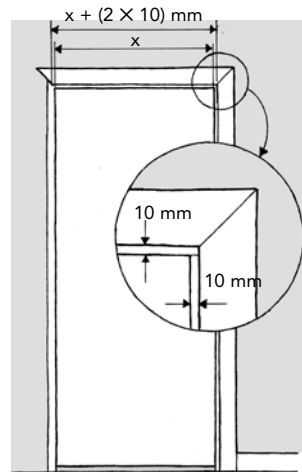
### Gerigter

Gerigter monteres med 10 mm afstand til døråbningen for at give plads til låsefallen i døren.

Målet på øverste gerigt (indvendigt mål) er afstanden mellem karmsiderne + (2 X 10) mm.

Øverste gerigt monteres herefter med 10 mm afstand til karm.

Sidegerigter: Lav geringssnit på 45° i den ene ende. Vend derefter gerigten på hovedet med spidsen mod gulvet. Sæt et mærke der, hvor gerigten er ud for overkanten på øverste gerigt og skær et lige snit ved mærket.



### Malevejledning



Listen affedtes med malergrundrens.



Listen vådslibes med slibesvamp eller slibepapir.



Listen stryges med en ren 100% acrylmaling eller emaljemaling. Stryg minimum 2 gange.

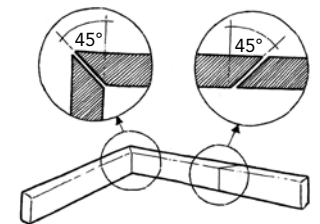
### Vedligehold

Til rengøring og vedligeholdelse anvendes et almindeligt, gængs rengøringsmiddel som Ajax, Vanish, skurepulver, salmiakspiritus, eddikesyre og Clorin. Opløsningsmidler som acetone, fortynder eller butylacetat må ikke anvendes. I tvivlstilfælde kontakt da PRIMO leverandøren. Profilerne må under ingen omstændigheder rengøres med en skuresvamp.



### Samlinger

Alle samlinger kan for alle listers vedkommende limes med sekundklæber, tagrendelim eller lignende.



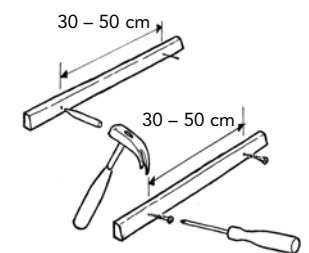
Lige samlinger skæres i 45° gering (se illustrationen herunder).

### Montering med søm eller skruer

PRIMO lister kan monteres med dykkede søm eller med PRIMO skruer pr. 30 – 50 cm. Søm i listefarve kan normalt købes der, hvor du køber dine lister.

Ved større profiler forbores listen eventuelt.

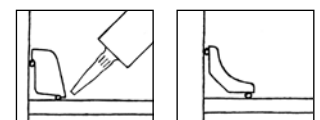
Valg af skruer og søm er afhængigt af underlaget.



### Montering med lim eller silicone

Hovedreglen er, at alle lister i »hovedhøjde« ved bordplader o.l. monteres usynligt med montagelim eller alkoholbaseret silicone.

Indhent vejledning der hvor du køber dine lister.



Lim eller silicone anbringes som vist på illustrationerne