

## NEDSTRYGERE

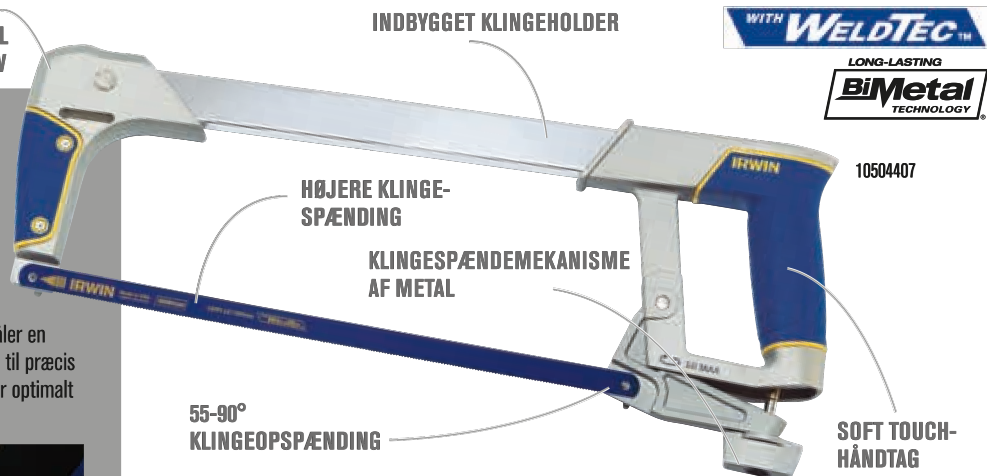
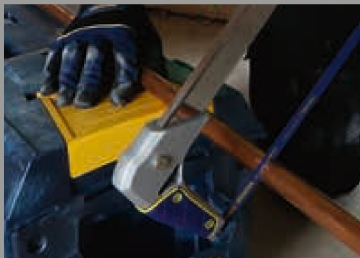
IRWIN® nedstrygere har den krævede robusthed til håndværkerarbejde. De slidstærke IRWIN® nedstrygere saver hurtigt og letgående.



KAN  
OMDANNES TIL  
GIPSPLADESAV

### I - 125 HIGH-TENSION NEDSTRYGER (125kg/25.000 PSI)

IRWIN® Heavy Duty nedstrygeren tåler en klingspænding på mere end 125 kg til præcis savning. Soft touch-håndtaget støtter optimalt og skridsikkert.



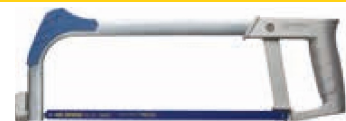
- HØJERE KLINGESPÆNDING**  
Saver lige, og forhindrer klingen i at gå løs, hvis nedstrygeren tabes.
- KLINGESPÆNDEMEKANISME AF METAL**  
Længere værktøjslevetid.
- SOFT TOUCH-HÅNDTAG**  
Komfortabelt, skridsikkert savegreb.
- INDBYGGET KLINGEHOLDER**  
Nemt tilgængelige reserveklinger.
- 55-90° KLINGEOPSPÆNDING**  
Til savning af store emner.
- KAN OMDANNES TIL GIPSPLADESAV**  
Til savning, hvor pladsen er trang.

SKU	BESKRIVELSE	EAN-KODE	MASTER-KARTON	SALGS-KARTON
10504407	I-125 nedstryger til 300 mm klinger	5706915044072	10	10

### I - 75 LOW-TENSION NEDSTRYGER (75 kg/15.000 PSI)

Denne lette nedstryger i slidstærkt helmetal kan spændes op til 15.000 PSI med en klingspændemekanisme af helmetal. 90-180° klingeopspændning fås til savning af store emner.

SKU	BESKRIVELSE	EAN-KODE	MASTER-KARTON	SALGS-KARTON
10506437	I-75 Low-Tension nedstryger til 300 mm klinger	5706915064377	10	10



10506437

### MINI NEDSTRYGER

Ergonomisk håndtag til sikker og komfortabel savning. Optimeret til savning, hvor pladsen er trang.

SKU	BESKRIVELSE	EAN-KODE	MASTER-KARTON	SALGS-KARTON
10504408	Mini nedstryger, 250 mm klinge	5706915044089	60	5



10504408

### JUNIOR NEDSTRYGER

Slidstærk metalkonstruktion og nem spændemekanisme til højere klingspænding og forbedrede saveegenskaber. Ergonomisk håndtag til komfortabel savning.

SKU	BESKRIVELSE	EAN-KODE	MASTER-KARTON	SALGS-KARTON
10504409	Junior nedstryger til 150 mm klinger	5706915044096	60	5



10504409