



## Montering af vask og afløb

Før montage kontrolleres at vasken ikke har transportskader m.m. kontroller samtidig at udskæringen passer ved at sænke vasken ned i hullet.

**VIGTIGT!** Anvendes tætningsmasse fra pistol, lægges massen på den yderste skrå del af vaskeflangen, således at ca. 1/3 af tætningsmassen vil flyde udenfor flangen under tilspænding.

Anvend ikke mere tætnings masse end vist på fig. 1.

Tætningsmassen må under ingen omstændigheder lægges på den vandrette del af flangen eller på bordpladen, da massen så vil presse flangen op fra bordpladen under tilspænding. Der bør ikke anvendes siliconetætningsmasse, da siliconemassen ofte hærdner for hurtigt op, og derfor vanskeliggør tilspænding af vasken.

Ved tilspænding af vasken strammes skruerne skiftevis, så man får et jævnt fordelt træk. Det vil være en fordel at trykke på vasken oppefra under tilspændingen.

Læg vasken i udskæringen og ret den op efter bordets forkant. Sæt beslagene på beslagstifterne og spænd skruerne.

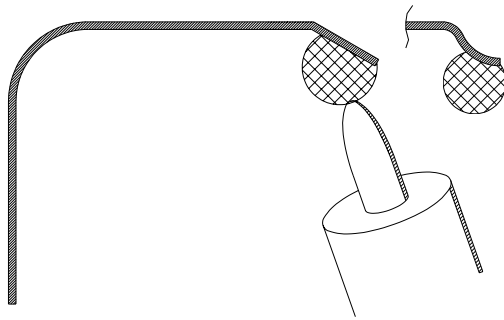
Ved tilspænding af vasken strammes skruerne skiftevis, så man får et jævnt fordelt træk.

Det vil være en fordel at trykke på vasken oppefra under tilspændingen.

Monter herefter afløbsdelene i henhold til skitsen.

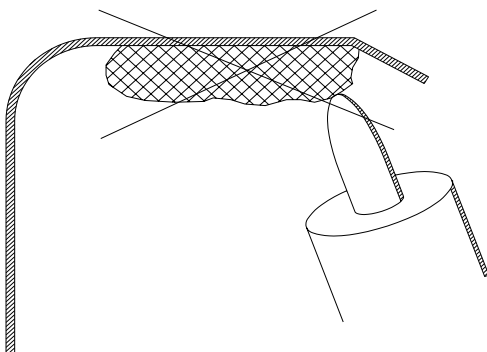
Rigtigt

fig. 1



Forkert

fig. 2



Montering af beslag

