

JUAL

TAGBRØND



Tagbrønd med tagpap

Tagbrønd med rustfri stålflange

Tagbrønd med tagfolie

PRODUKTBESKRIVELSE

JUAL Tagbrønd

ANVENDELSE:

Til afløb fra flade tage med tagpap eller tagfolie.

MATERIALER:

Fuldsvejst rør samt samle-ring i syrefast rustfrit stål AISI 316 / EN 1.4401.

Flange i rustfrit stål AISI 304 / EN 1.4301 til tagpap eller foliebelagt stålflange til tagfolie.

Tagpap i SBS eller APP samt diverse tagfolier integreres på fabrik.

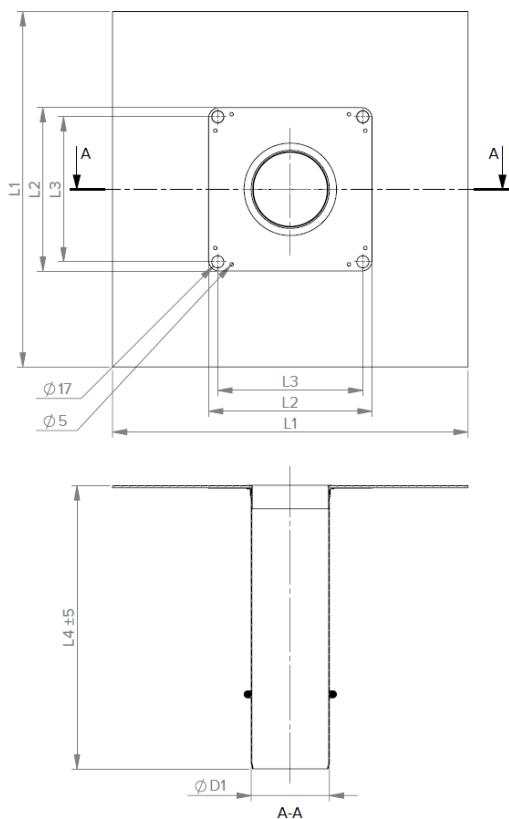
Installation og anvendelse skal foregå ifølge seneste brancheanvisninger, og kompatibilitet med tagets membran skal sikres.



VARENUMRE

TYPE:	250 MM RØR	400 MM RØR	600 MM RØR	1000 MM RØR	MEMBRAN:
JUAL Tagbrønd Ø50	60050-250-xxx	60050-400-xxx	60050-600-xxx	60050-1000-xxx	"xxx" er membrankode Eks.: SBS = 101 APP = 114 Folie = 201, 202, m.m. Ingen membran/ stål flange = 190 Membranoversigt findes på www.jual.dk
JUAL Tagbrønd Ø63	60063-250-xxx	60063-400-xxx	60063-600-xxx	60063-1000-xxx	
JUAL Tagbrønd Ø75	60075-250-xxx	60075-400-xxx	60075-600-xxx	60075-1000-xxx	
JUAL Tagbrønd Ø90	60090-250-xxx	60090-400-xxx	60090-600-xxx	60090-1000-xxx	
JUAL Tagbrønd Ø110	60110-250-xxx	60110-400-xxx	60110-600-xxx	60110-1000-xxx	
JUAL Tagbrønd Ø125	60125-250-xxx	60125-400-xxx	60125-600-xxx	60125-1000-xxx	
JUAL Tagbrønd Ø145	60145-250-xxx	60145-400-xxx	60145-600-xxx	60145-1000-xxx	
JUAL Tagbrønd Ø160	60160-250-xxx	60160-400-xxx	60160-600-xxx	60160-1000-xxx	

TEKNISK INFORMATION



D1	L1		L2			L3			L4
	Tag-pap	Folie	Tag-pap	Folie	Stål-flange	Tag-pap	Folie	Stål-flange	
Ø50	500	330 – 400*	230	230	300	204	200	270	250
Ø63									400
Ø75									400
Ø90									400
Ø110			600						
Ø125			600						
Ø145			1000						
Ø160	300		360	270		330	1000		

* Afhængig af folietypen

Standard rørlængder er 250, 400, 600 og 1000 mm.

Ved krav om andre længder anbefales standard forlængerrør. Se særskilt datablad.

Alternativt kan rør fremstilles på speciallængde.

TILBEHØR

VARMEKABEL

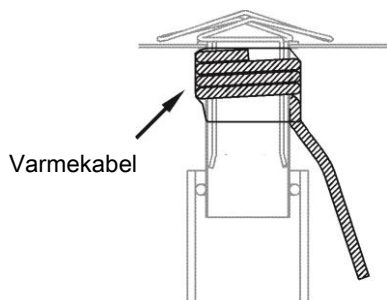
JUAL Tagbrønd kan leveres med 230V varmekabel.

Se særskilt datablad for varmekabel på www.jual.dk

BLADFANG

JUAL anbefaler montering af bladfang som efterses/renses med passende mellemrum. Afvandingskapacitet afhænger af det anvendte bladfang. Bladfang skal bestilles separat.

Afvandingskapaciteter for tagbrønde og bladfang findes på særskilte datablade på www.jual.dk



UDV. DIA.	ANVENDES TIL (MM)
Ø50	Ø50 muffe / Ø63 indstik*
Ø63	Ø75 indstik*
Ø75	Ø75 muffe / Ø90 indstik*
Ø90	Ø90 muffe / Ø110 indstik*
Ø110	Ø110 muffe / Ø125 indstik*
Ø125	Ø125 muffe / Ø145 indstik*
Ø145	Ø160 indstik*
Ø160	Ø160 muffe

*Indstik i standardrør uden muffe.

O-ring i EPDM-gummi medfølger til hver tagbrønd og skal anvendes ved indstik uden muffe.

GODKENDELSE

Tagbrønden er godkendt og certificeret efter EN 1253 og EN 1124 som angiver krav til konstruktion og funktion, samt fremstillet i henhold til DIN 18200 som angiver krav til seriefremstilling.

LGA Certifikat nr: 572(år)060 – kan findes på www.jual.dk.