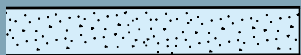
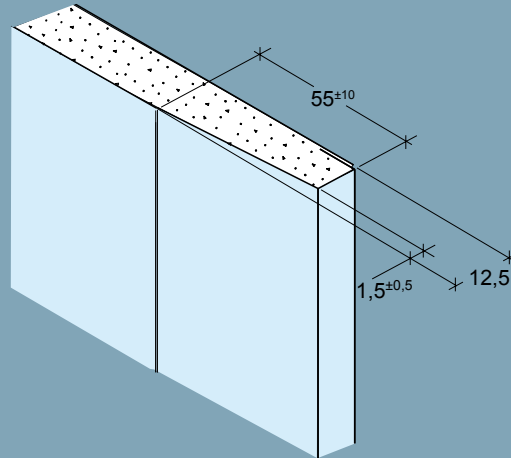




Forsænkede kartonklædte langkanter



Skårne kortkanter



13 GDS Mini plade

Gipskartonplade Kantudformning 1

Blad nr.: 15-11.14.9-1
Side: 1/1

06/2014

Produktdata

Egenskab		Værdi	Enhed
Mål	Benævnelse	13	mm
	Tykkelse	12,5	mm
	Bredde	900	mm
	Længde	1200	mm
	Vægt	7,5	kg/m ²
	Rumvægt	600	kg/m ³
Tolerancer	Tykkelse	±0,5	mm
	Bredde	+0/-4	mm
	Længde	+0/-4	mm
	Vægt	± 4	%
	Langkant, parallelitet	0	mm
Styrke	Kortkant, retvinkelhed	2,5	mm/m bredde
	Bøjningsstyrke på langs	6,2	MPa
	Bøjningsstyrke på tværs	2,4	MPa
	Forskydningsstyrke pr. befæstigelse	NPD	N
	Varme	λ-værdi	0,25
Max. påvirkning, 5-10 min		≤ 120	°C
Max. påvirkning varig		≤ 50	°C
Fugt	Z - værdi	0,64	GPa·s·m ² /kg
	Vanddamp diffusionsmodstandsfaktor	10	
	Længdeudvidelse ved variation i RF på 45-90%	0,04	%
	Brand	Reaktion på brand	A2-s1,d0 (B1)
Beklædningsklasse		K ₁ 10	
Standard	Deklareret type efter EN 520	A	

* Se produktoversigt

Produktbeskrivelse

13 mm gipskartonplade i en ergonomisk længde på 1200 mm. Pladen leveres med kartonklædte forsænkede langkanter, beregnet til spartling, og skårne kortkanter.

Anvendelse

Knauf Danogips 13 GDS Mini plade anvendes indendørs i tørre rum til beklædning af vægge og lofter.

Montage

Der monteres et eller flere pladelag på underlag af stål eller træ. Pladerne opsættes med forskudte pladesamlinger.

Begrænsninger

13 GDS Mini pladen kan ikke anvendes til MK-godkendte konstruktioner.

Mærkning

Knauf Danogips 13 GDS Mini er mærket på følgende måde:
Forsiden i pladens forsænkning: "13 GDS Mini".
Midten af pladen er markeret med prikker for skrueplacering med 300 mm mellemrum.
Bagsiden, midten af pladen: "Knauf Danogips, produktionslinie, holdnr., 13 GDS Mini, dato, klokkeslet".